

Janus Wasserhydraulik Zylinder bis 160 bar

Janus Zylinder sind eine variabel aufgebaute und langlebige Zylinderbaureihe mit hoher Korrosionsfestigkeit.

Hubgeschwindigkeit

Die maximale Hubgeschwindigkeit ist abhängig von den eingesetzten Materialien und der Dichtungstechnologie.



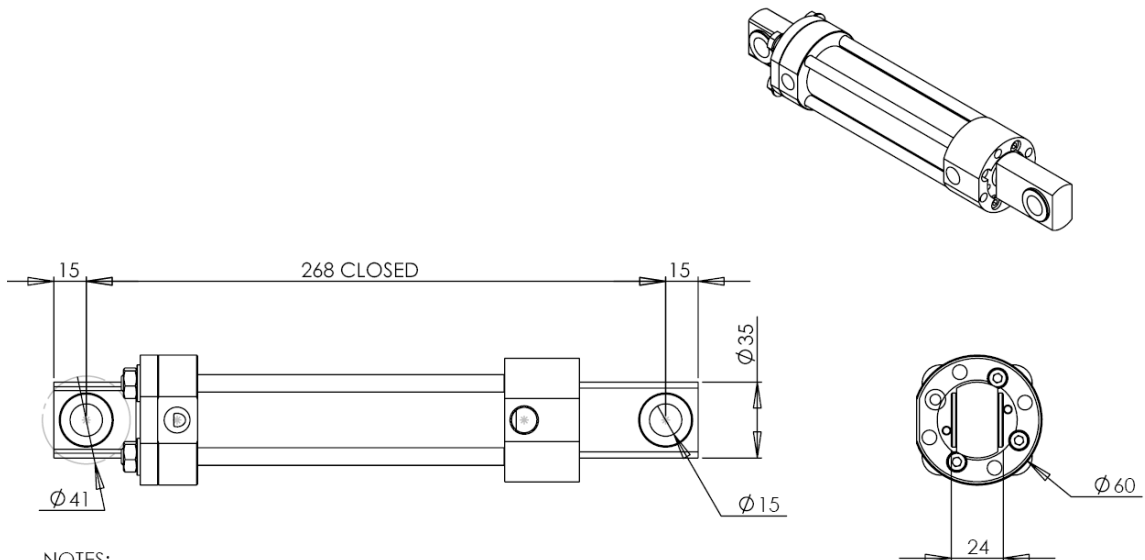
Materialien

Die Materialien werden je nach Anwendungsfall, Taktzyklen und Medium angepasst.

Maße

Baugröße Zylinder (Durchmesser in mm)		32	40	50	63	80
Außendurchmesser	mm	57	76	93	100	120
Mögliche Kolbenstangendurchmesser	mm	16, 20	20, 25, 30	25, 30, 40	30, 40, 50	40, 50, 60
max. Dauerdruck	bar	160	160	160	160	160
Anschluss Abmessungen (zylindrisches Rohrgewinde)		G 1/4"	G 1/4"	G 3/8"	G3/8"	G3/8"

Abmessungen, Zylinder Ø 32 mm, beispielhaft



NOTES:

1. INLET AND OUTLET PORTS 1/4" BSPP
2. 105mm STROKE

Janus Wasserhydraulik Zylinder bis 160 bar

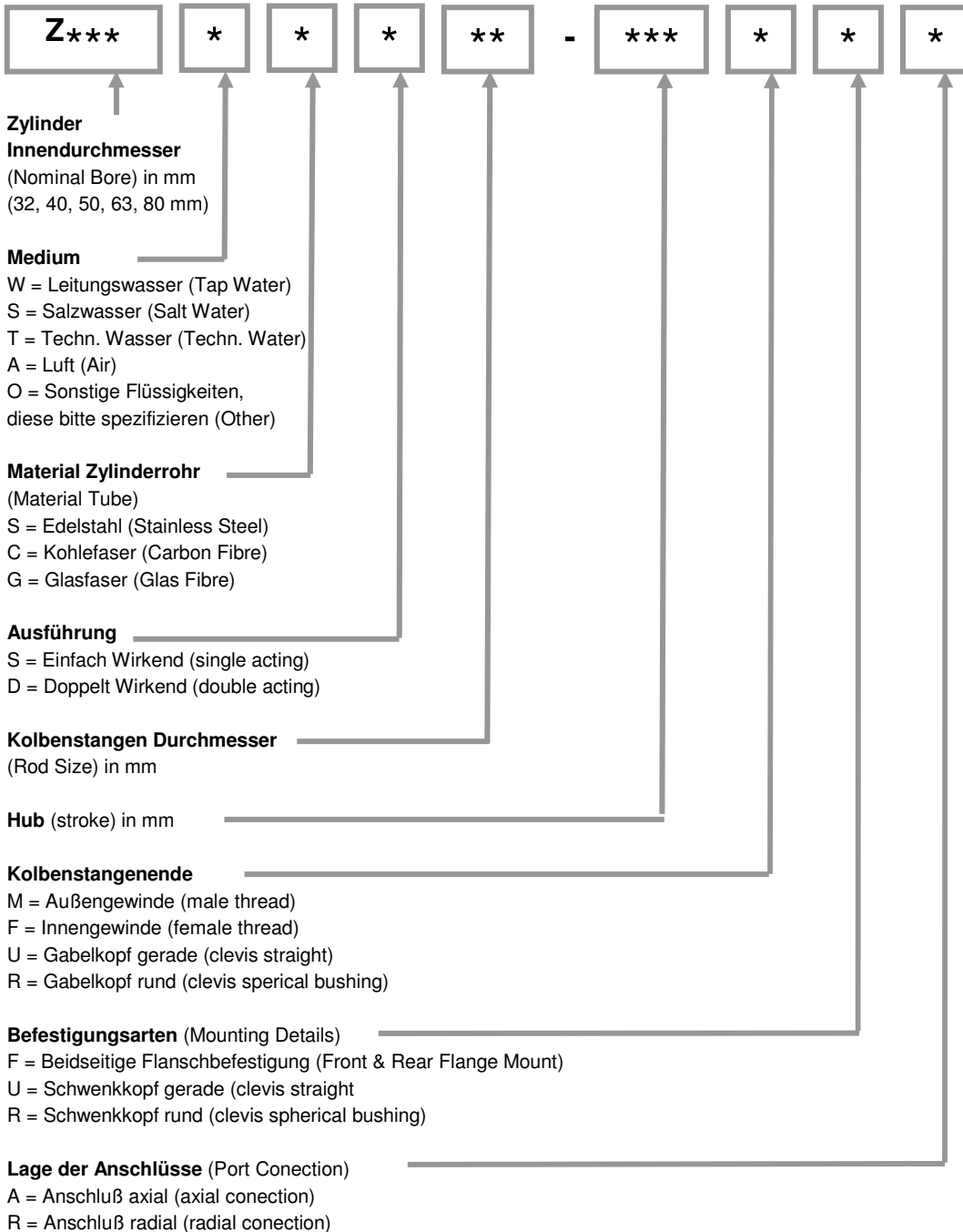
Sonderbauformen

- Einstellbare oder unveränderbare Endlagendämpfung.
- Weitere Baugrößen möglich.
- Ausführungen mit Näherungsschalter möglich.
- Ausführung mit Wegaufnahme für proportionale Anwendungen möglich.
- Spezielle Befestigungen und Flanschformen für die Integration in kundenspezifische Konstruktionen.

Janus Wasserhydraulik Zylinder bis 160 bar

Bestellcode

Der 16-stellige Produktcode setzt sich wie folgt zusammen:



Technische Verbesserungen vorbehalten