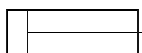


Wasserhydraulik Zylinder bis 140 bar



Doppeltwirkende Zylinder für Wasserhydraulik-Systeme, vollständig aus Edelstahl. Die Baureihe ist eine variabel aufgebaute und langlebige Zylinderbaureihe mit hoher Korrosionsfestigkeit.

Einsatzbereiche

Typische Einsatzfelder sind Unterwasseranwendungen, Lebensmittelindustrie und alle typischen Bereiche der Wasserhydraulik.

Technische Spezifikation

Durchmesser Standard	mm	ø25 mm bis ø64 mm ø80 auf Anfrage
Material Edelstahl *		A.I.S.I 316 (1.4401/1.4404)*
Druckbereich bis	bar	140
Maximaldruck	bar	140
Prüfdruck	bar	170
Maximalgeschwindigkeit	m/s	0,1
Temperaturbereich	°C	+ 1 bis + 50

* auch in A.I.S.I 304 möglich



Wasserhydraulik Zylinder bis 140 bar

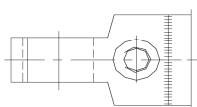
Bestellcode

Der Produktcode setzt sich wie folgt zusammen:

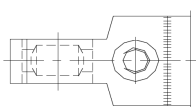
ZR***	*	*	**	*	*	*	***
Zylinder Innen- durch-messer	Medium	Ausführung	Kolbenstangen- Durchmesser	Kolbenstangen- ende	Befestigungs- arten	Magnet	Hub
032 = 32 mm	W = Leitungswasser (Tap Water) S = Salzwasser (Salt Water) T = Techn. Wasser (Techn. Water) O = Sonstige Flüssigkeiten diese bitte spezifizieren (Other)	S = Einfach Wirkend ohne Feder D = Doppelt Wirkend	in mm 16 20 25 30 40 50	M = Außenge- winde F = Innenge- winde U = Auge ohne Lager R = Gelenk- lager	F = Flansch Kolbenstangen- seite U = Auge ohne Lager an Rückseite R = Gelenklager an Rückseite	O = Ohne Magnet M = Magnet am Kolben	in mm (minimal 10 mm)

Befestigungsarten

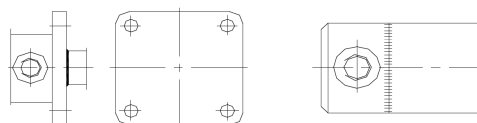
U: Auge ohne Lager



R: Gelenklager

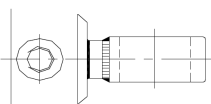


F: Flansch an Kolbenstangenseite / rückseitig flach

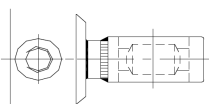


Kolbenstangenende

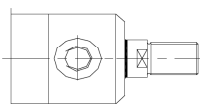
U: Auge ohne Lager



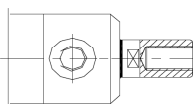
R: Gelenklager



M: Außengewinde



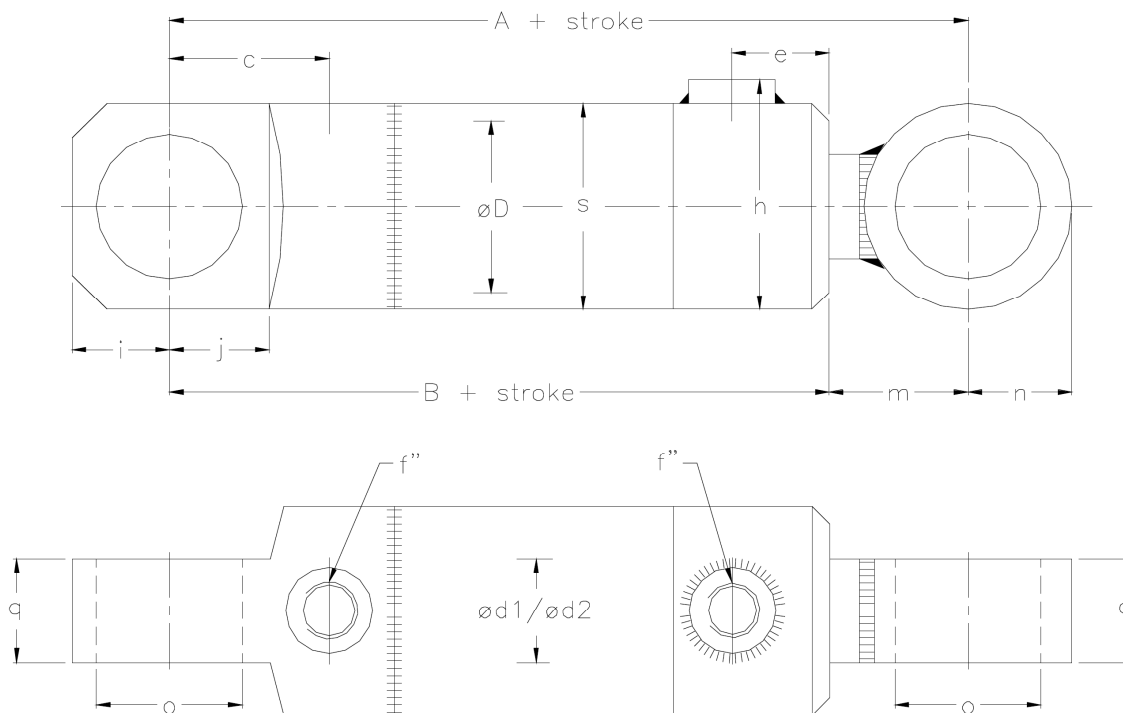
F: Innengewinde



Wasserhydraulik Zylinder bis 140 bar

Maße in mm

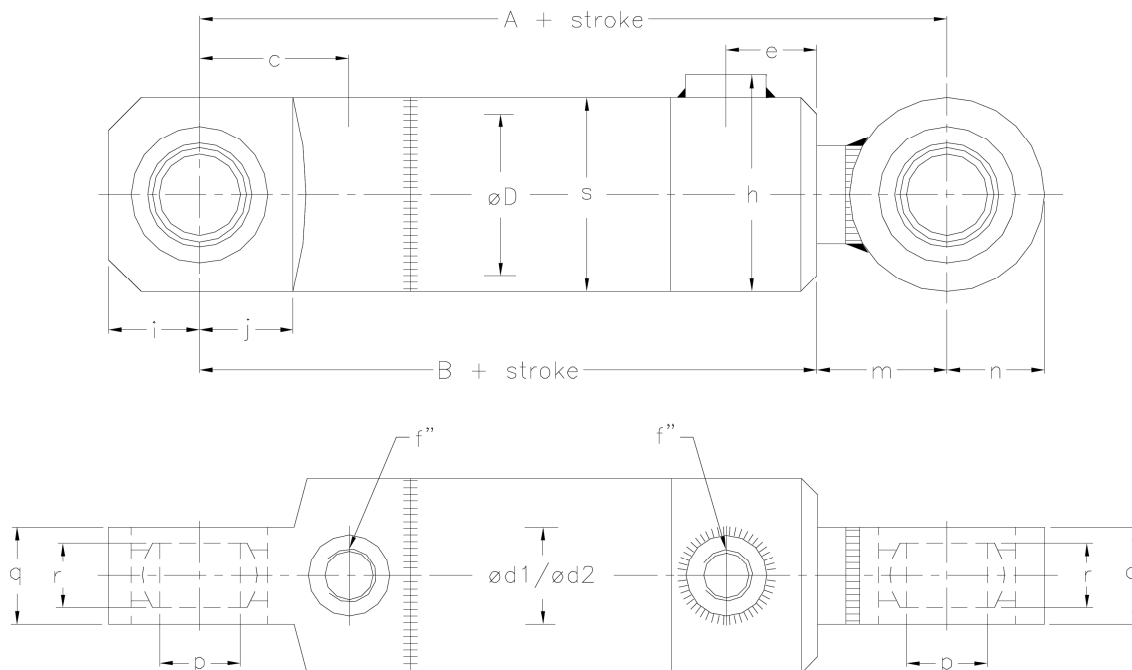
Zylinder Befestigung und Kolbenstange jeweils Ausführung U



Baugröße		A	B	c	e	f''	h	i	j	m	n	o	q	s
Bohrung Ø D	Kolben- stange Ø d1 / d2													
25	12	140	105	20	26	1/8"	40	13	13	35	14	15	15	30
32	16	170	139	24	29	1/4"	53	18	18	31	19	26	20	40
40	25	185	152	29	30	1/4"	58	23	23	33	25	35	25	50
50	30	217	177	28	33	3/8"	68	32	32	40	30	42	30	60
63	40	245	200	38	39	3/8"	75	35	35	45	35	47	35	75
80	50	285	233	50	39	1/2"	100	40	38	52	45	60	45	95

Wasserhydraulik Zylinder bis 140 bar

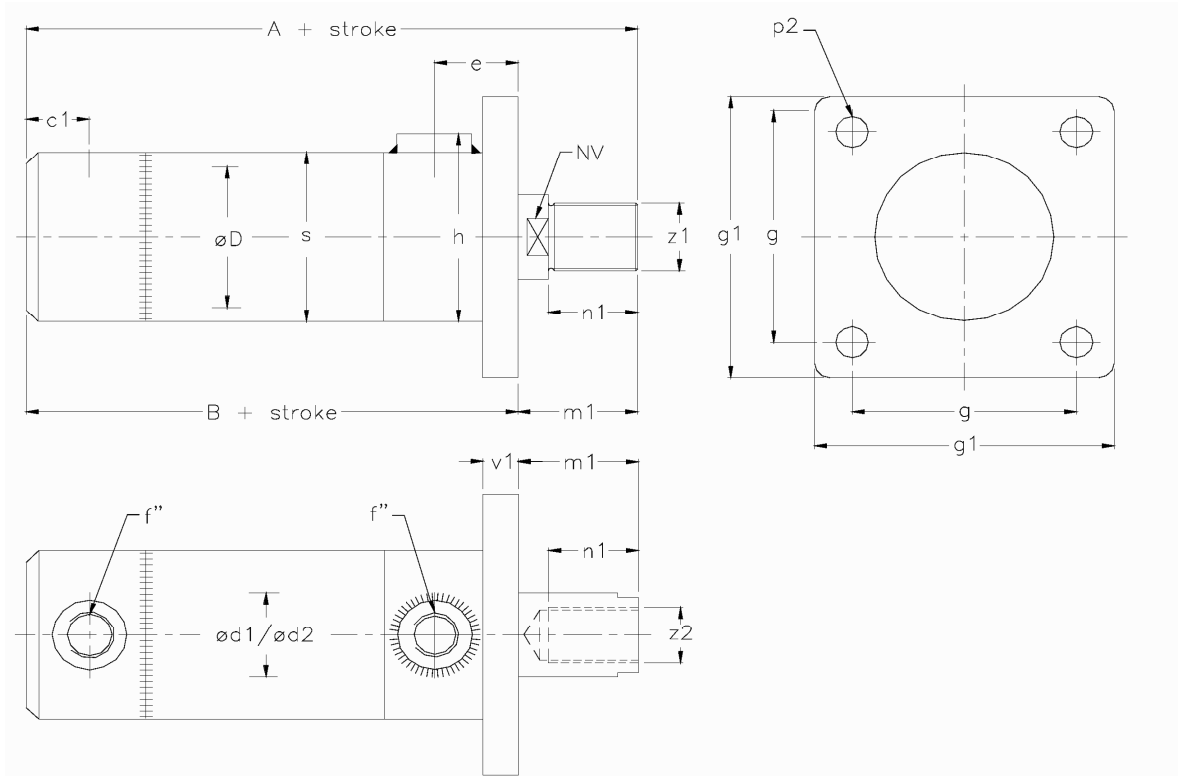
Zylinder Befestigung und Kolbenstange jeweils Ausführung R



Baugröße		A	B	c	e	f''	h	i	j	m	n	o	p	q	r	s
Bohrung $\varnothing D$	Kolben- stange $\varnothing d1/d2$															
32	16	170	126	24	29	1/4"	53	18	18	31	19	26	15	20	15	40
40	25	185	150	29	30	1/4"	58	25	23	33	25	35	20	25	16	50
50	30	217	177	28	33	3/8"	68	28	32	40	30	42	25	30	20	60
63	40	245	180	38	39	3/8"	75	35	35	45	35	47	30	35	22	75
80	50	285	233	50	42	1/2"	100	40	38	52	45	60	35	45	35	95

Wasserhydraulik Zylinder bis 140 bar

Zylinder Befestigung F und Kolbenstange Ausführung M bzw. F



Baugröße		A	B	c1	e	f''	g	g1	h	m1	n1	NV	p2	s	z1	z2	v1
Bohrung Ø D	Kolben- stange Ø d1/d2																
25	12	133	98	13	26	1/8"	50	70	40	35	25	10	9	30	M10 x 1,50	M8 x 1,25	8
32	16	166	131	16	29	1/4"	50	70	53	35	25	13	9	40	M12 x 1,75	M8 x 1,25	9
40	25	176	141	17	30	1/4"	65	..90	58	35	25	22	11	50	M22 x 2,00	M16 x 2,00	9
50	30	213	173	21	33	3/8"	75	100	68	40	30	27	11	60	M24 x 1,50	M20 x 2,50	11
63	40	229	184	22	39	3/8"	85	120	75	45	35	36	14	75	M36 x 2,00	M24 x 2,00	15
80	50	269	209	26	39	1/2"	110	140	100	60	40	42	14	95	M36 x 2,00	M24 x 2,00	18

Technische Verbesserungen vorbehalten