

## Niederdruckfilter für Wasserhydraulik-Systeme

Filter, einsetzbar zur Systemfüllung oder als Rücklauffilter bei geschlossenen Systemen. Wir empfehlen für Janus-Wasserhydraulik-Systeme eine Filtrierung der Betriebsflüssigkeit mit Filtern der Filterfeinheit kleiner 10 µm (25 µm absolut) und einem Filtrationsverhältnis  $\beta_{10} = 75$ . Die Filterfeinheit wird über die eingesetzten Kartuschen bestimmt.



### Druckbereich

Maximaler Wasserdruck 8,6 bar.

### Temperaturen

Maximale Betriebstemperatur 50 °C.

### Filterkartuschen

Für Filterlänge 10" (25 cm) und 20" (50 cm)  
in folgender Filterfeinheit erhältlich: 1 µm, 3 µm, 5 µm und 10 µm

### Flüssigkeit

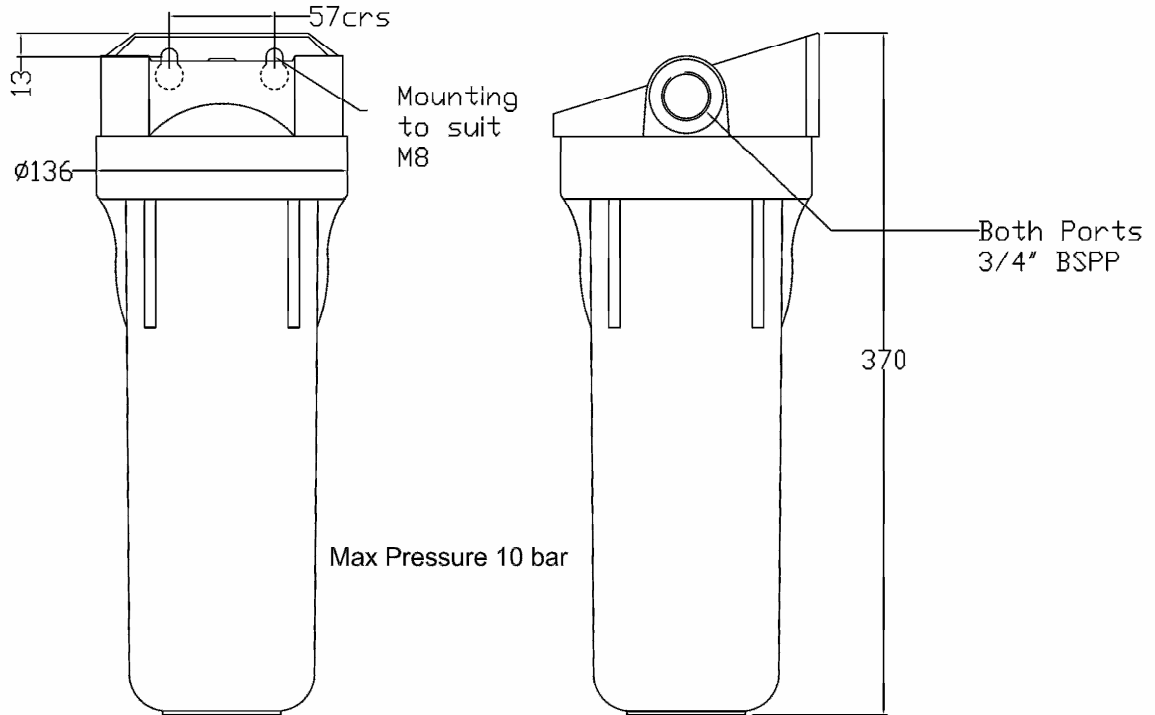
Standard Betriebsflüssigkeit ist Trinkwasser. Ebenso geeignet sind Salzwasser bzw. Technisches Wasser (entionisiert/entmineralisiert) sowie HFA und HFC Hydraulikfluids oder andere niederviskose Flüssigkeiten mit verschiedenen PH-Werten.

### Bauform und Material

Gehäuse in 10" (25 cm) und 20" (50 cm) Länge möglich.  
Material Polypropylen verstärkt.

## Niederdruckfilter für Wasserhydraulik-Systeme

### Maße (10" 25 cm Filter)



Max Pressure 10 bar

### Bestellcode

Der 13-stellige Produktcode setzt sich wie folgt zusammen:

RF008	*	*	*	**	-	**
<b>Bezeichnung</b>	<b>Medium</b>	<b>Befestigungs- winkel</b>	<b>Medium</b>	<b>Länge</b>		<b>Filterfeinheit</b>
	W = Leitungswasser (Tap Water)	I = Integrierter Befestigungs- winkel	W = mit Druck- ablasstaste	10 = 10" (25 cm)		01 = 1 µm
	S = Salzwasser (Salt Water)	M = Ohne Befestigungs- winkel	O = ohne Druck- ablasstaste	20 = 20" (50 cm)		03 = 3 µm
	T = Techn. Wasser (Techn. Water)					05 = 5 µm
	O = Sonstige Flüssigkeiten diese bitte spezifizieren (Other)					10 = 10 µm

Technische Verbesserungen vorbehalten