

Niederdruckfilter für Wasserhydraulik-Systeme

Filter, einsetzbar zur Systemfüllung oder als Rücklaufilter bei geschlossenen Systemen.

Wir empfehlen für Janus-Wasserhydraulik-Systeme eine Filtrierung der Betriebsflüssigkeit mit Filtern der Filterfeinheit kleiner/gleich $10\ \mu\text{m}$ ($25\ \mu\text{m}$ absolut) und einem Filtrationsverhältnis $\beta_{10} = 75$. Die Filterfeinheit wird über die eingesetzten Kartuschen bestimmt.



Niederdruckfilter für Wasserhydraulik-Systeme

Druckbereich

Maximaler Wasserdruck 8,6 bar.

Temperaturen

Betriebstemperaturen bis 50°C maximal zulässig. Bei höheren Temperaturen bitten wir um Rücksprache. Mit Wasser als Betriebsflüssigkeit sind bei Temperaturen unter 2°C nicht schmierende Frostschutzmittel (Propylenglykol) einzusetzen.

Filterkartuschen

Für Filterlänge 5" (12,50 cm), 10" (25 cm) und 20" (50 cm)

in folgender Filterfeinheit erhältlich: 1 µm, 3 µm, 5 µm und 10 µm nominal (etwa 2,5µm, 7,5µm, 15µm und 25 µm absolut)

Flüssigkeit

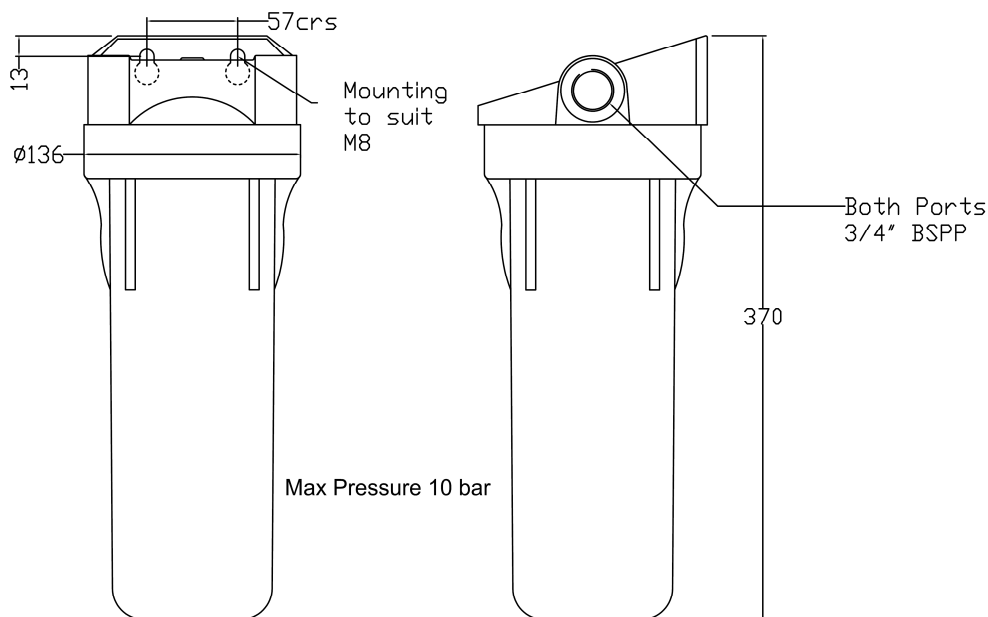
Standard Betriebsflüssigkeit ist Trinkwasser gemäß EU-Trinkwasserverordnung 80/778/EEC. Eingeschränkt geeignet sind Salzwasser (je nach Salzgehalt) und technisches Wasser (entionisiert/entmineralisiert).

Bauform und Material

Gehäuse in 10" (25 cm) und 20" (50 cm) Länge möglich.

Material Polypropylen verstärkt.

Maße (10" 25 cm Filter)



Niederdruckfilter für Wasserhydraulik-Systeme

Bestellcode, der Produktcode setzt sich wie folgt zusammen:

RF008	W	I	W	10	-	34	C	-	10
Bezeichnung	Medium	Befestigungs- winkel	Taste	Länge	-	Anschlüsse	Farbe	-	Filterfeinheit
maximaler Eingangs- druck 008 = 8 bar	W = Leitungswasser (Tap Water) S = Salzwasser (Salt Water) T = Techn. Wasser (Techn. Water) O = Sonstige Flüssigkeiten diese bitte spezifizieren (Other)	I = Integrierter Befestigungs- winkel M = Ohne Befestigungs- winkel	W = mit Druck- ablasstaste O = ohne Druck- ablasstaste	05 = 5" (12,5 cm) 10 = 10" (25 cm) 20 = 20" (50 cm)		Innengewinde 12 = ½" 34 = ¾" 10 = 1"	C = clear / transparent B = blue / blau opak		01 = 1 µm 03 = 3 µm 05 = 5 µm 10 = 10 µm

Ab Lager lieferbar:



RF008WMW05-12C-10



RF008WMW10-34C-10



RF008WIW10-34C-10



RF008WIW10-34B-10

Technische Verbesserungen vorbehalten