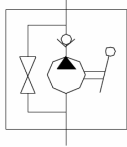


Wasserhydraulik - Handpumpe



Präzisions-Handpumpe zur sicheren Druckerzeugung von Wasser oder anderen niederviskosen Medien. Ebenfalls ist Hydrauliköl als Medium möglich. Durch Verwendung hochwertiger Materialien ist die Pumpe gegen viele aggressive Fluide beständig. Alle Werkstoffe der Pumpe sind so ausgewählt, dass eine Korrosion praktisch ausgeschlossen ist.

Ausführung:

Die Pumpe besteht komplett aus Edelstahl AISI 316, alternativ AISI 304.

Die Pumpe ist einfachwirkend.

Mit Rückschlagventil, ohne Druckbegrenzungsventil, ohne Tank.

Anwendungen:

Diese Handpumpe ist für den Einsatz in der Lebensmittelindustrie geeignet.

Einsatzmöglichkeit zum Beispiel als Notantrieb von Wasserhydraulik-Systemen bei Stromausfall.

Auch für einfache Hydrauliksysteme, Hubplattformen etc. ist diese Pumpe perfekt geeignet.

Einbaulage:

Nur vertikaler Einbau zulässig. Ein Tank muss über der Pumpe montiert werden.

Lieferumfang:

Die Pumpe ist betriebsfertig mit Handhebel.

Lieferoptionen:

- Edelstahltanks
- Druckbegrenzungsventil
- Druckschlauch
- Montage an Janus Wasserhydraulik-Aggregat.

Leistungsdaten

Baugröße Pumpe		PHK150-005WO	PHK150-003WO	PHK150-002WO
Fördervolumen je Hub	cm ³	5,0	3,0	1,5
max. Druck	bar	150	150	150
Anzahl Kolben	Stück	1	1	1
Druckanschluss		1/4"	1/4"	1/4"

Temperaturen

Betriebstemperaturen bis 50°C sind Standard. Bei höheren Temperaturen bitten wir um Rücksprache. Mit Wasser als Betriebsflüssigkeit sind bei Temperaturen unter 2°C nicht schmierende Frostschutzmittel (Propylenglykol) einzusetzen.

Flüssigkeit

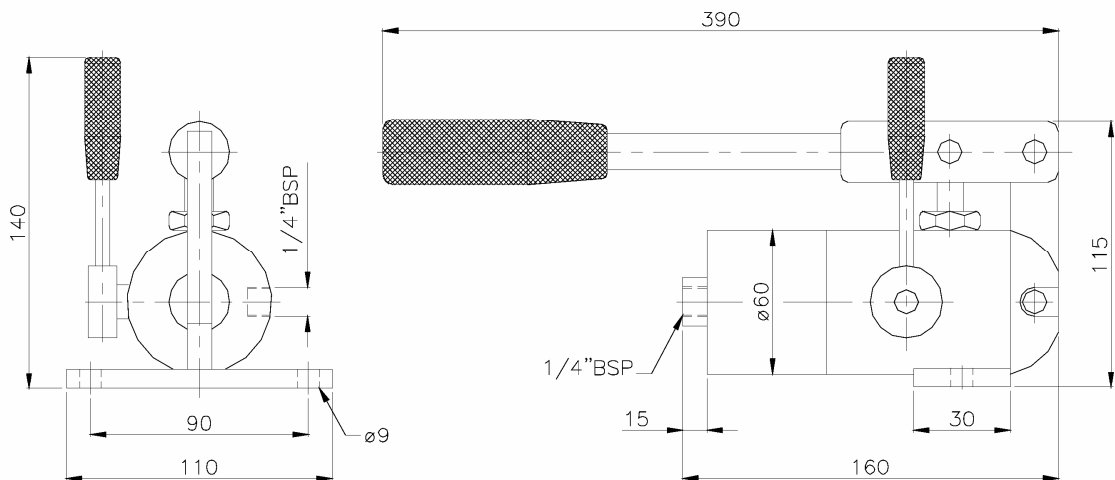
Standard Betriebsflüssigkeit ist Trinkwasser. Ebenso geeignet sind Salzwasser bzw. Technisches Wasser (entionisiert/entmineralisiert) sowie HFA und HFC Hydraulikfluids oder andere niederviskose Flüssigkeiten mit verschiedenen PH-Werten, je nach deren korrosiven Eigenschaften. Wir bitten um Rücksprache um gegebenenfalls die Produktspezifikation anpassen zu können.

Wasserhydraulik - Handpumpe

Filtrierung

Die Betriebsflüssigkeit muss mit Filtern der Filterfeinheit kleiner 10 µm (25 µm absolut) und einem Filtrationsverhältnis $\beta_{10} = 75$ gefiltert werden. Es empfiehlt sich bei geschlossenen Systemen einen Rücklauffilter zu verwenden. **Bei Rücklauffiltern sind die Maximaldrücke für den Rücklauf zu beachten.**

Maße



Betrieb

Es ist empfehlenswert, die Pumpen während längerer Stillstandzeiten (z.B. 3 Monate) kurz in Betrieb zu setzen. Nach Betrieb mit Seewasser oder aggressiven Flüssigkeiten ist der Pumpe zu spülen.

Bestellcode

Der Produktcode setzt sich wie folgt zusammen:



Handpumpe

Arbeitsdruck
in bar

Fördervolumen
(cm³/Hub)

WO =
Wasser und sonstige
Flüssigkeiten

005 = 5 cm³

003 = 3 cm³

002 = 1,5 cm³

Technische Verbesserungen vorbehalten