

Janus Wasserhydraulik - Handpumpe

Janus Präzisions-Handpumpe zur sicheren Druckerzeugung von Wasser oder anderen niederviskosen Medien. Einsatzmöglichkeit zum Beispiel als Notantrieb von Wasserhydraulik-Systemen bei Stromausfall. Durch Verwendung hochwertiger Materialien ist die Handpumpe gegen viele aggressive Fluide beständig. Alle Werkstoffe der Pumpe sind so ausgewählt, dass eine Korrosion praktisch ausgeschlossen ist. Die Pumpe besteht aus Edelstahl, nur der Kolben ist aus PTFE. Als Kolbendichtung ist ein Spezial-O-Ring im Zylinder montiert.



Ausführung:

Die Pumpe besteht komplett aus Edelstahl. Der Druckkolben besteht aus PTFE (TEFLON), mit einem stabilen Edelstahlkern. Die Pumpe ist druckseitig mit einem 1/2"-Gewinde versehen.

Lieferumfang:

Die Pumpe betriebsfertig mit Manometer und Ansaugschlauch.

Lieferoptionen:

- Edelstahlbehälter 14 Liter
- Dreibock
- Druckschlauch
- Montage auf Janus Wasserhydraulik-Aggregat.

Leistungsdaten

Baugröße Pumpe		PH160-016W
Fördervolumen je Hub	cm ³	15,7
max. Druck	bar	160
Hub	mm	50
Masse	kg	4,5
Anzahl Kolben	Stück	1
Druckanschluss		1/2" außen

Flüssigkeit

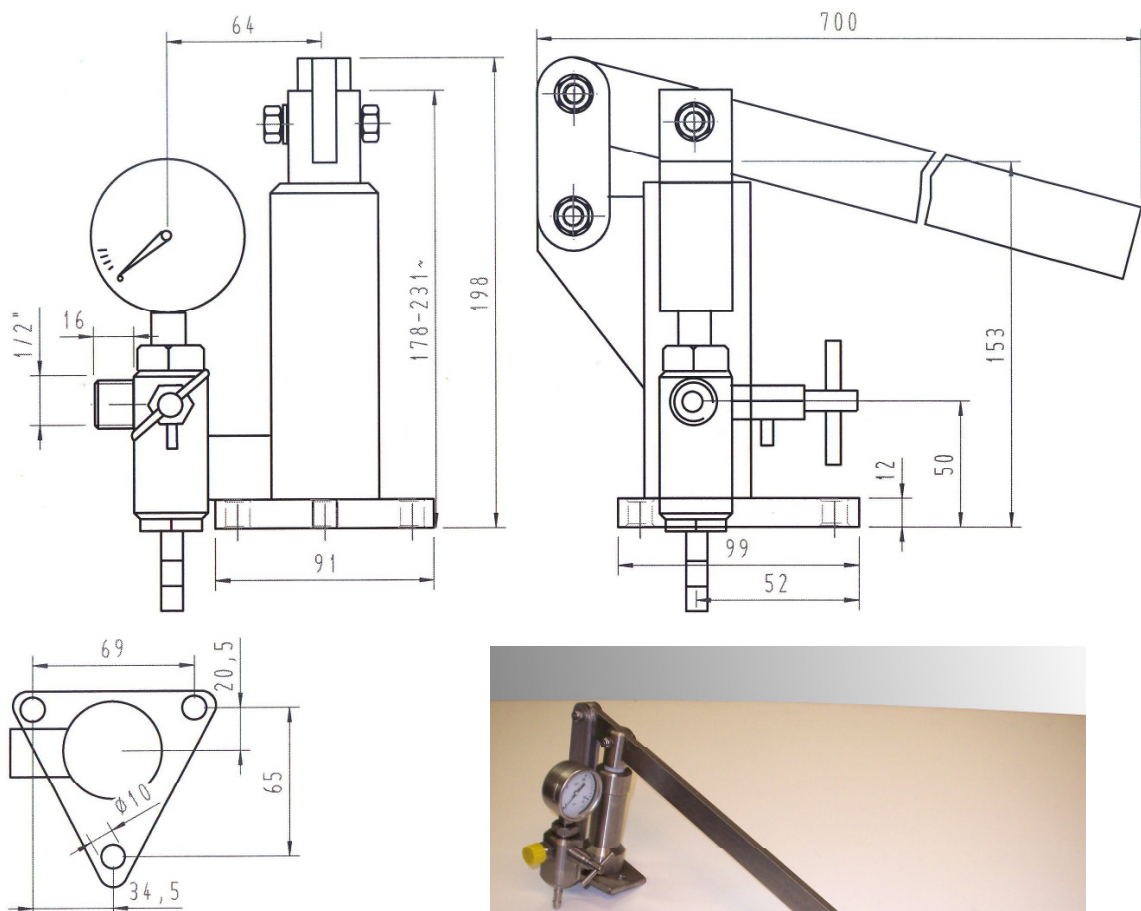
Standard Betriebsflüssigkeit ist Trinkwasser. Ebenso geeignet sind Salzwasser bzw. Technisches Wasser (entionisiert/entmineralisiert) sowie HFA und HFC Hydraulikfluids oder andere niederviskose Flüssigkeiten mit verschiedenen PH-Werten.

Janus Wasserhydraulik - Handpumpe

Temperaturen

Mit Wasser als Betriebsflüssigkeit sind bei Temperaturen unter 2°C Frostschutzmittel einzusetzen. Betriebstemperaturen bis 50°C sind Standard.

Maße



Filtrierung

Die Betriebsflüssigkeit muss mit Filtern der Filterfeinheit kleiner 10 µm (25 µm absolut) und einem Filtrationsverhältnis $\beta_{10} = 75$ gefiltert werden. Es empfiehlt sich bei geschlossenen Systemen einen Rücklauffilter zu verwenden. **Bei Rücklauffiltern sind die Maximaldrücke für den Rücklauf zu beachten.**

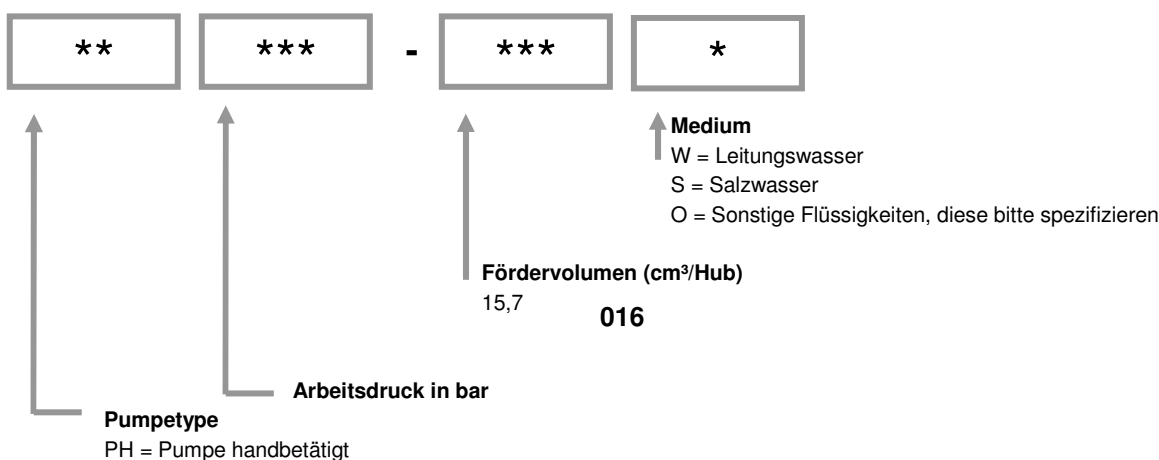
Janus Wasserhydraulik - Handpumpe

Betrieb

Es ist empfehlenswert, die Pumpen während längerer Stillstandzeiten (z.B. 3 Monate) kurz in Betrieb zu setzen. Nach Betrieb mit Seewasser oder aggressiven Flüssigkeiten ist der Pumpe zu spülen.

Bestellcode

Der 9-stellige Produktcode setzt sich wie folgt zusammen:



Technische Verbesserungen vorbehalten