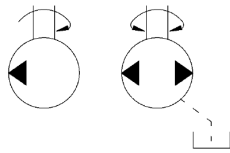
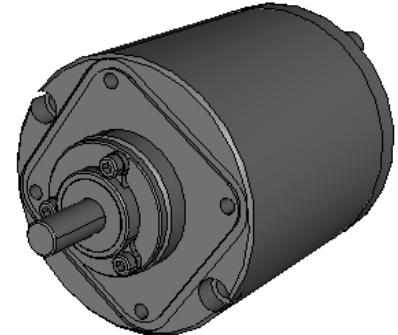


Janus Wasserhydraulik Axialkolbenpumpe



Pumpe Typ P6



Unsere Janus Axialkolbenpumpen arbeiten komplett öl- und fettfrei, sauber und sicher in der Anwendung. Durch extrem genaue Fertigungstoleranzen und -verfahren ist es möglich, alle beweglichen Bauteile der Pumpen durch das Druckmedium Wasser zu schmieren und zu kühlen. Der Pumpe arbeitet somit vollständig ohne weitere Schmierstoffe. Die Fördermenge wird einfach durch eine Drehzahlregelung des Antriebsmotors bestimmt. Die Pumpe wird ausschließlich aus hochwertigen Edelstählen und Spezialkunststoffen aufgebaut, dadurch gibt es keinerlei Umweltrisiken oder eine Verschmutzung von Produkten. Unsere Technologie minimiert Vibrationen und Pulsation, dadurch ist der Pumpe im Betrieb sehr leise und hoch effizient. Die Pumpen haben einen sehr kompakten Aufbau und ein geringes Leistungsgewicht, dadurch ist ein vielseitiger Einsatz möglich.

Übersicht Pumpenbaureihe

Baugröße	P1	P3	P6	P15	P30	P60	P180
Lieferbare Ausführungen [cm ³ /Umdr.]	0,8 1,2	3,0	4,6 6,0	12,0 15,0 19,0	23,0 30,0 34,6	51,0 63,0 70,3	134,0 180,0 225,0
Maximaldrehzahl PA + PC [min ⁻¹]	2000	1800	1800	1800	1800	1800	---
Maximaldrehzahl PB ² [min ⁻¹]	---	2000	2000	2000	2000	2000	2000
Maximale Antriebsleistung [kW]	0,55	1,75	3,8	11,0	19,5	42,0	114,0
Max. Volumenstrom ¹ [l/min]	2,4	6,0	12,0	37,2	66,0	146,0	430
Maximaler Dauerdruck [bar]	100	160	160	160	160	160	160
Minimaler Dauerdruck (T) [bar]	10	10	10	10	10	10	10
Maximaler Rückdruck (T) [bar]	1	1	1	1	1	1	1
Maximale Betriebstemp. [°C]	50	50	50	50	50	50	50
Minimale Betriebstemp. ³ [°C]	2	2	2	2	2	2	2
Anzahl Kolben	4	7	6	6	9	9	9
Gewicht [kg]	1,2	1,7	2,3	6,0	10,0	19,0	82,0

¹ Bei 20 bar

² Höhere Drehzahlen nach Rücksprache

³ Ohne Frostschutz Propylenglykol

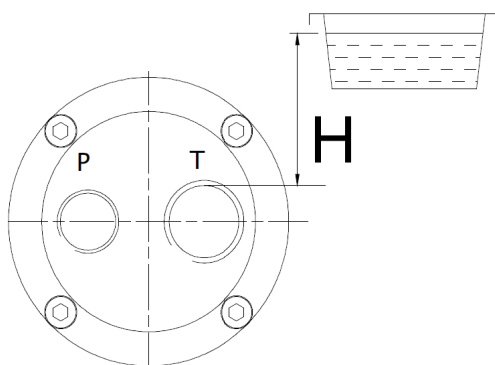
Janus Wasserhydraulik Axialkolbenpumpe

Pumpen Ausführungen / Anschlüsse

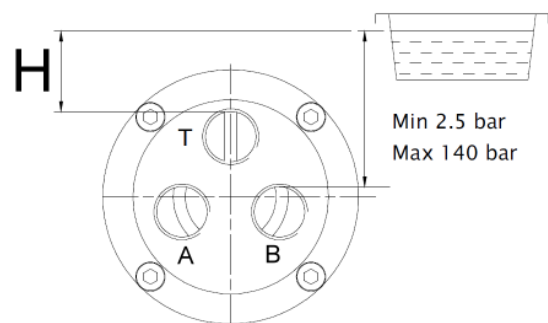
Alle Anschlüsse an den Pumpen sind in BSPP (Rohrgewinde parallel). Ausschließlich Hydraulikverschraubungen aus Edelstahl mit Hydraulikdichtringen verwenden.

Pumpe für eine Drehrichtung	Pumpe bidirektional
------------------------------------	----------------------------

2 Anschlüsse



3 Anschlüsse



P = Druckausgang

T = Zufluss

H = maximal 1 bar, minimal positiver Zulauf notwendig, zur Verfügung stehende Menge mindestens 30 % höher als Fördermenge, im Zweifel auslitern)

A/B = Druckeingang / Druckausgang je nach Drehrichtung, Vordruck jeweils minimal 2,5 bar.

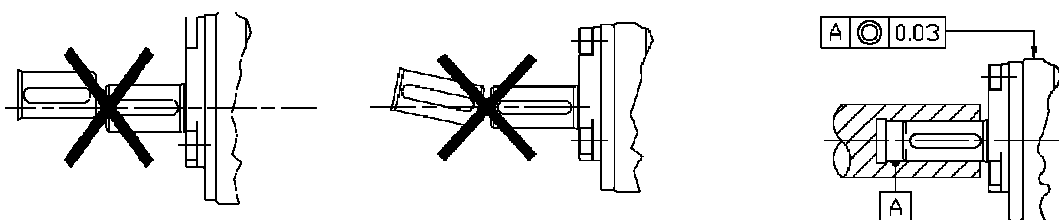
T = Leckage (maximal 1 bar)

Motor-Pumpen-Einheiten

Für alle Pumpen sind Motor-Pumpen Einheiten mit Energiespar-Drehstrommotoren, Bauform B35 lieferbar. Darüber hinaus liefern wir Sonderantriebe mit 24 V Gleichstrom oder mit Benzin- und Dieselmotoren.

Wellenlasten

Keine Radial- oder Axialkräfte auf die Pumpewelle. Der Antrieb muss über eine Bogenzahnkupplung erfolgen. Steckverbindungen gemäß Abbildung bei Einhaltung der Rundlaufgenauigkeit zulässig.



Janus Wasserhydraulik Axialkolbenpumpe

Temperaturen

Betriebstemperaturen bis 50°C sind Standard. Bei höheren Temperaturen bitten wir um Rücksprache. Mit Wasser als Betriebsflüssigkeit sind bei Temperaturen unter 2°C nicht schmierende, unbedenkliche und ungiftige Frostschutzmittel (Propylenglykol) einzusetzen.

Filtration

Die Betriebsflüssigkeit muss mit Filtern der Filterfeinheit kleiner/gleich 10 µm (25 µm absolut) und einem Filtrationsverhältnis $\beta_{10} = 75$ gefiltert werden.

Werkstoffe

Das Gehäuse besteht grundsätzlich aus reinigungsfreundlichem Edelstahl A.I.S.I 316 mit hoher Resistenz gegenüber aggressiven Medien. Die verwendeten Werkstoffe der Pumpen können variiert werden, um den Pumpe ggf. optimal an den Einsatzfall und an andere Betriebsmedien als Klarwasser/Trinkwasser anzupassen.

Einbaulagen

Die Pumpen können in beliebigen Einbaulagen montiert werden. Es ist zu beachten, dass das Pumpegehäuse stets mit Medium geflutet ist und nicht trocken läuft.

Betrieb

Es ist empfehlenswert, die Pumpen während längerer Stillstandzeiten (z.B. 3 Monate) kurz in Betrieb zu setzen. Nach langen Stillstandszeiten ist gegebenenfalls das Startmoment höher. Nach Betrieb mit Seewasser oder aggressiven Flüssigkeiten ist der Pumpe zu spülen.

Flüssigkeit

Standard Betriebsflüssigkeit ist Trinkwasser gemäß EU-Trinkwasserverordnung 80/778/EEC. Eingeschränkt geeignet sind Salzwasser (je nach Salzgehalt) und technisches Wasser (entionisiert/entmineralisiert).

Werden Emulsionen oder Korrosionsschutzzusätze wie HFA und HFC oder andere niederviskose Flüssigkeiten mit verschiedenen PH-Werten eingesetzt, bitten wir um Rücksprache, da die Pumpespezifikation angepasst werden muss.

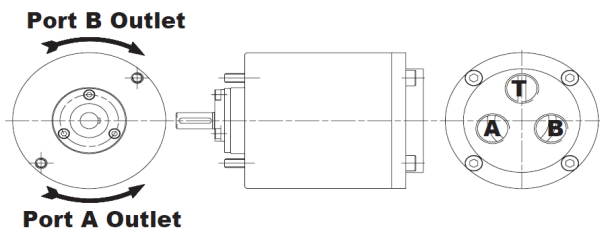
Janus Wasserhydraulik Axialkolbenpumpe

Technische Spezifikation P6

Baugröße	P6, 4,6 cm ³	P6 6 cm ³
Volumen je Umdrehung [cm ³ /Umdr.]	4,6	6,0
Artikelnummer für Pumpe linksdrehend – Blick auf Welle (2 Anschlüsse), 160 bar	PA160-004.6W	PA160-006W
Artikelnummer für Pumpe rechtsdrehend – Blick auf Welle (2 Anschlüsse), 160 bar	PC160-004.6W	PC160-006W
Artikelnummer für beide Drehrichtungen – (3 Anschlüsse), 160 bar	PB160-004.6W	PB160-006W
Anschlüsse P (bzw. bei MB Anschlüsse A/B)	3/8"	3/8"
Anschlüsse T (nur MA und MC)	1/2"	1/2"
Anschluss T (Leckage, nur MB)	3/8"	3/8"

Drehrichtung (nur Ausführung PB, Blick auf Welle)

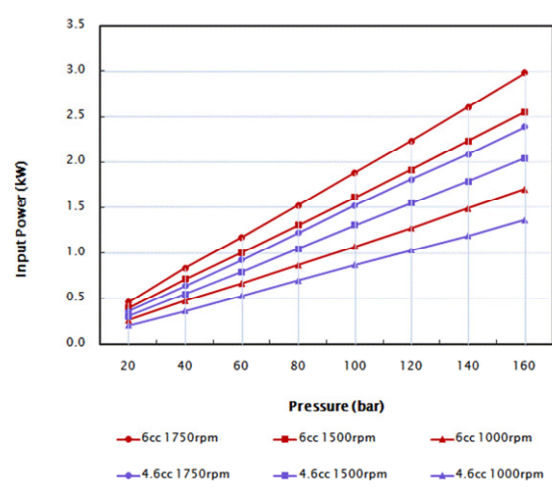
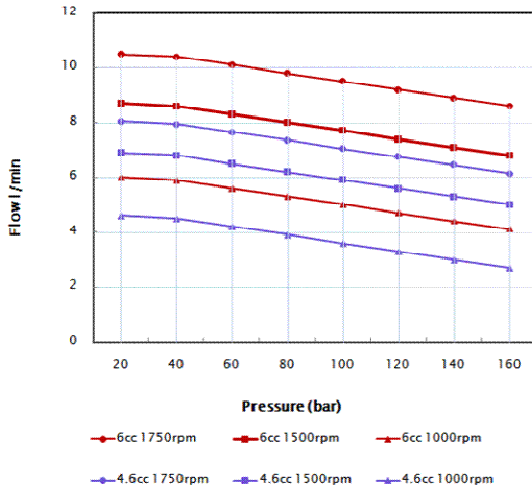
P3 & P6



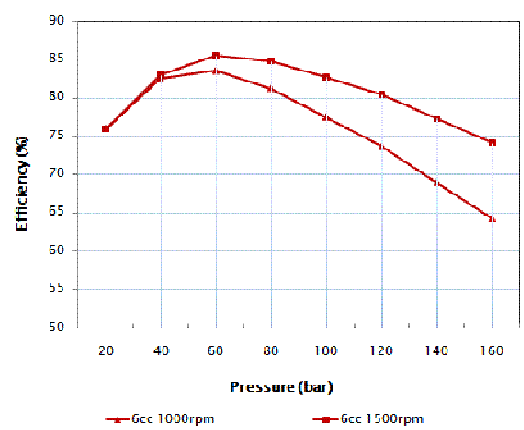
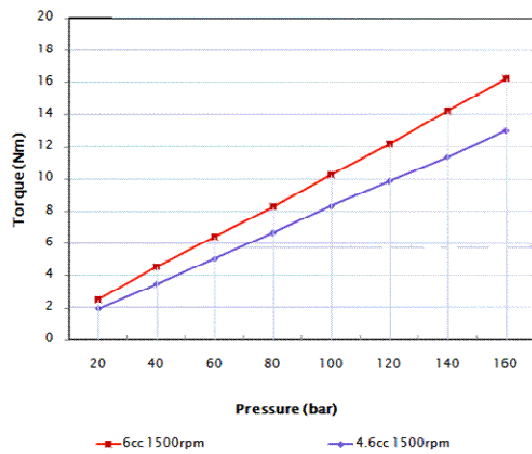
Janus Wasserhydraulik Axialkolbenpumpe

Technische Daten P6

Volumenstrom **Antriebsleistung in kW**



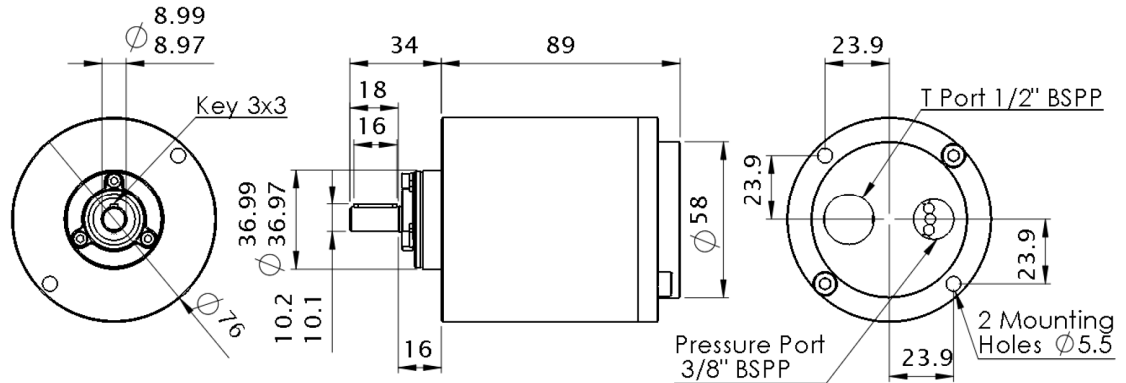
Antriebsmoment Nm **Gesamtwirkungsgrad %**



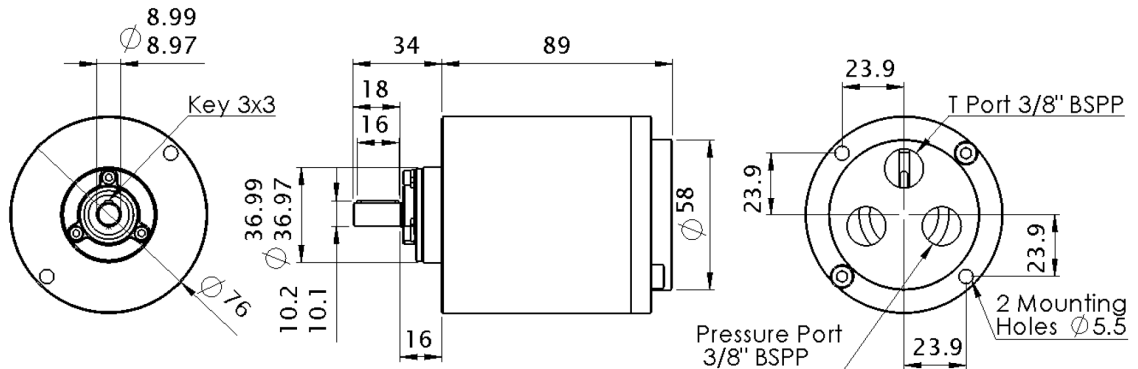
Janus Wasserhydraulik Axialkolbenpumpe

Maße in mm, Anschlussbelegung

PA & PC



PB



Bestellcode

P	C	1 0 0	-	0 0 6	W	-	M	S
Ausführung PA/PB/PC	Druck in bar	-	cm³/Umdrehung	Medium W = Wasser T = Technisches Wasser O = sonstige Flüssigkeiten	-	Option mechanische Wellendichtung		

Zertifizierung (Produktion):

nach ISO 9000

FM87247



Technische Verbesserungen vorbehalten