

## Janus Wasserhydraulik Pumpe-Motor Einheiten



Die Janus Axialkolben Hochdruckpumpen mit Elektromotor sind speziell entwickelt für Wasserhydraulikanwendungen.

Möglich sind Kombinationen von 7 Pumpenbaugrößen mit Elektromotoren bis 135 kW. Daraus ergeben sich Fördermengen von 0,8 Liter/min bis über 400 Liter/min im Druckbereich zwischen 20 und 160 bar.

Die Janus-Axialkolbenpumpen fördern pulsationsarm einen stabilen Systemdruck bis 160 bar bei hohem Wirkungsgrad und geringem Geräuschniveau.

Die Elektromotoren sind über einen Aluminium-Pumpenträger mit einer flexiblen Bogenzahnkupplung direkt an die Pumpe gekuppelt und sehr kompakt aufgebaut.

Auf Wunsch können die Einheiten mit Filter und Druckbegrenzungsventil geliefert werden. Ein Druckbegrenzungsventil muss als Sicherheitseinrichtung in jedem Pumpenkreislauf vorhanden sein.

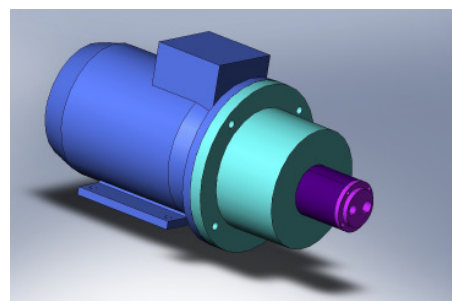
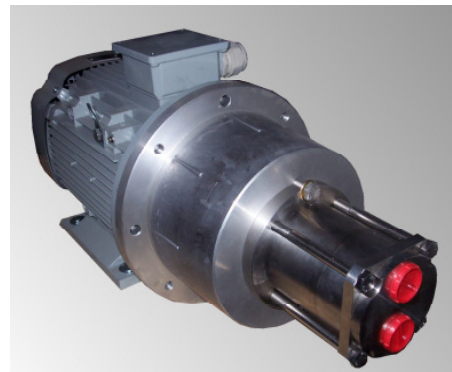
Weitere Informationen entnehmen Sie bitte den Pumpendatenblättern.

### Lieferbare Motorspannungen

400 V / 50 Hz, 3 Phasen Motor, wahlweise mit Frequenzumrichter

230 V / 50 Hz, 1 Phasen Motor, wahlweise mit Frequenzumrichter

24 V Gleichstrom (nur P1, P3, P3 und P15)



---

## Janus Wasserhydraulik Pumpe-Motor Einheiten

## Janus Wasserhydraulik Pumpe-Motor Einheiten

Nachstehend die Bestellnummern für Pumpen, kombiniert mit Drehstrommotoren 400 V / 50 Hz. Elektromotor Ausführung B35 (Fuß und Flanschbefestigung)

Pumpe	Förder- volumen in cm <sup>3</sup> /Umdr.	Maximaler Systemdruck in bar								
		20	40	60	80	100	120	140	160	
P1	0,8 -008	1,0 l/min PC020-008W-M0001-400	0,9 l/min PC040-008W-M0001-400	0,8 l/min PC060-008W-M0002-400	0,8 l/min PC080-008W-M0002-400	0,6 l/min PC100-008W-M0003-400				
	1,2 -012	1,6 l/min PC020-012W-M0001-400	1,5 l/min PC040-012W-M0002-400	1,4 l/min PC060-012W-M0003-400	1,2 l/min PC080-012W-M0004-400	1,1 l/min PC100-012W-M0004-400				
P3	3,0 -030	4,2 l/min PC020-030W-M0002-400	4,1 l/min PC040-030W-M0004-400	3,9 l/min PC060-030W-M0006-400	3,7 l/min PC080-030W-M0008-400	3,6 l/min PC100-030W-M0011-400	3,4 l/min PC120-030W-M0011-400	3,3 l/min PC140-030W-M0015-400	3,1 l/min PC160-030W-M0015-400	
P6	4,6 -046	6,6 l/min PC020-046W-M0004-400	6,4 l/min PC040-046W-M0006-400	6,1 l/min PC060-046W-M0011-400	5,9 l/min PC080-046W-M0011-400	5,7 l/min PC100-046W-M0015-400	5,5 l/min PC120-046W-M0022-400	5,2 l/min PC140-046W-M0022-400	5,0 l/min PC160-046W-M0022-400	
	6,0 -060	8,6 l/min PC020-060-M0006-400	8,2 l/min PC040-060-M0011-400	7,9 l/min PC060-060-M0011-400	7,5 l/min PC080-060-M0015-400	7,2 l/min PC100-060-M0022-400	6,8 l/min PC120-060-M0022-400	6,5 l/min PC140-060-M0030-400	6,1 l/min PC160-060-M0030-400	
P15	12,0 -012	17,5 l/min PC020-012W-M0008-400	16,9 l/min PC040-012W-M0015-400	16,40 l/min PC060-012W-M0022-400	15,8 l/min PC080-012W-M0030-400	15,4 l/min PC100-012W-M0030-400	14,9 l/min PC120-012W-M0040-400	14,3 l/min PC140-012W-M0055-400	13,8 l/min PC160-012W-M0055-400	

## Janus Wasserhydraulik Pumpe-Motor Einheiten

Pumpe	Förder- volumen in cm <sup>3</sup> /Umdr.	Maximaler Systemdruck in bar							
		20	40	60	80	100	120	140	160
	15,0 -015	21,8 l/min PC020-015W-M0015-400	21,1 l/min PC040-015W-M0022-400	20,5 l/min PC060-015W-M0030-400	19,8 l/min PC080-015W-M0040-400	19,2 l/min PC100-015W-M0055-400	18,5 l/min PC120-015W-M0055-400	17,8 l/min PC140-015W-M0075-400	17,2 l/min PC160-015W-M0075-400
	19,0 -019	27,6 l/min PC020-019W-M0015-400	26,8 l/min PC040-019W-M0022-400	26,0 l/min PC060-019W-M0040-400	25,1 l/min PC080-019W-M0055-400	24,3 l/min PC100-019W-M0055-400	23,5 l/min PC120-019W-M0075-400	22,7 l/min PC140-019W-M0075-400	21,8 l/min PC160-019W-M0110-400
P30	30,0 -030	44,7 l/min PC020-030W-M0022-400	43,3 l/min PC040-030W-M0040-400	42,0 l/min PC060-030W-M0055-400	40,6 l/min PC080-030W-M0075-400	39,4 l/min PC100-030W-M0110-400	37,9 l/min PC120-030W-M0110-400	36,5 l/min PC140-030W-M0110-400	35,3 l/min PC160-030W-M0150-400
	35,0 -035	51,9 l/min PC020-035W-M0022-400	50,2 l/min PC040-035W-M0040-400	48,7 l/min PC060-035W-M0055-400	47,0 l/min PC080-035W-M0075-400	45,7 l/min PC100-035W-M0110-400	44,0 l/min PC120-035W-M0110-400	42,3 l/min PC140-035W-M0150-400	41,0 l/min PC160-035W-M0150-400

### Bestellcode

<b>P</b>	<b>C</b>	<b>1 0 0</b>	<b>-</b>	<b>0 0 6</b>	<b>W</b>	<b>-</b>	<b>M 0 0 1 1</b>	<b>-</b>	<b>4 0 0</b>
<b>Pumpentype</b>		<b>Arbeitsdruck</b>		<b>Medium</b>		<b>Leistung Motor</b>		<b>Motor</b>	
PA = Pumpe linksdrehend, Blick auf Welle (2 Anschlüsse)		in bar		W = Wasser		in kW, z.B.		400 = 400 V/50 Hz	
PB = Pumpe mit Speisedruck (3 Anschlüsse)		-		T = Technisches Wasser		0011 = 1,1 kW		230 = 230 V/50 Hz	
PC = Pumpe rechtsdrehend, Blick auf Welle (2 Anschlüsse)		-		O = sonstige Flüssigkeiten		0030 = 3,0 kW		024 = 24 VDC	