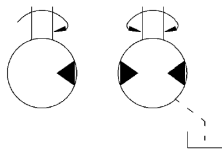
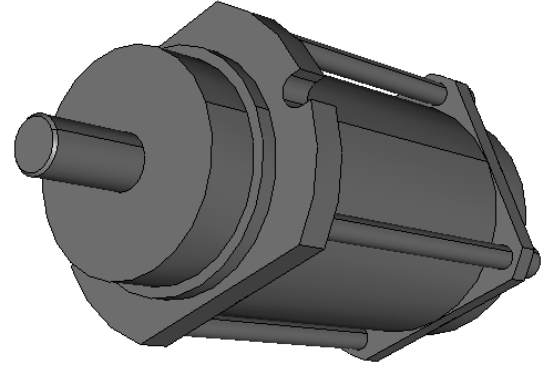


## Janus Wasserhydraulik Axialkolbenmotor



Motor Typ M15



Unsere Janus Axialkolbenmotoren sind komplett öl- und fettfrei aufgebaut, sauber und sicher in der Anwendung. Alle beweglichen Bauteile werden durch das Druckmedium Wasser geschmiert und gekühlt. Der Motor arbeitet somit vollständig ohne weitere Schmierstoffe. Der Motor wird nur aus hochwertigen Edelstählen und Spezialkunststoffen aufgebaut, dadurch gibt es keinerlei Risiken für eine Verschmutzung der Umwelt oder von Produkten. Unsere Technologie minimiert Vibrationen und Pulsation, dadurch ist der Motor im Betrieb sehr leise und hoch effizient. Die Motoren haben einen sehr kompakten Aufbau und ein geringes Gewicht, dadurch ist ein vielseitiger Einsatz möglich. Motoren auch mit Getriebe lieferbar.

### Übersicht Motorenbaureihe

Baugröße		M3	M6	M15	M30	M60	M180
Lieferbare Ausführungen	[cm <sup>3</sup> /Umdr.]	3,0	4,6	<b>15,0</b>	30,0	63,0	104,0
			6,0	<b>18,6</b>	34,6	70,3	225,0
Maximaldrehzahl <sup>1</sup>	[min <sup>-1</sup> ]	4000	4000	<b>4000</b>	4000	4000	2500
Minimaldrehzahl <sup>2</sup>	[min <sup>-1</sup> ]	800	800	<b>500</b>	500	500	300
Maximaldauerleistung	[kW]	2,7	5,4	<b>17,5</b>	31,0	67,0	140,0
Max. Schluckvolumen	[l/min]	12	24	<b>72</b>	132	292	430
Minimaler Betriebsdruck	[bar]	40	30	<b>20</b>	20	20	15
Maximaler Eingangsdruck	[bar]	160	160	<b>160</b>	160	160	160
Maximaler Rückdruck (T)	[bar]	1	1	<b>1</b>	1	1	1
Maximale Betriebstemp.	[°C]	50	50	<b>50</b>	50	50	50
Minimale Betriebstemp. <sup>3</sup>	[°C]	2	2	<b>2</b>	2	2	2
Anzahl Kolben		7	6	<b>6</b>	9	9	9
Gewicht	[kg]	1,7	2,4	<b>6,0</b>	10,0	19,0	82,0

<sup>1</sup> Höhere Drehzahlen nach Rücksprache möglich

<sup>2</sup> Drehzahl ohne Getriebe

<sup>3</sup> Ohne Frostschutz Propylenglykol

## Janus Wasserhydraulik Axialkolbenmotor

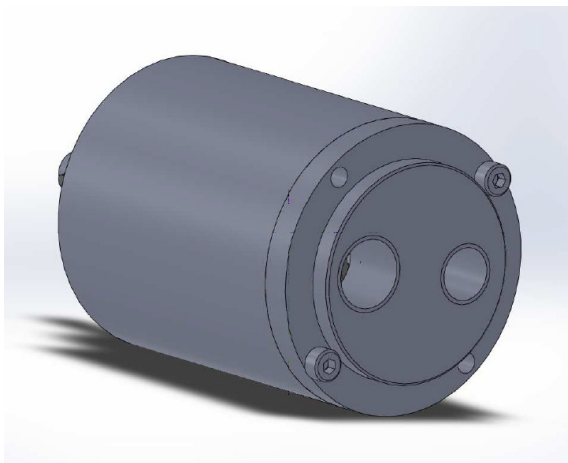
### Motor Ausführungen / Anschlüsse

Alle Anschlüsse an den Motoren sind in BSPP (Rohrgewinde parallel), nur Hydraulikverschraubungen aus Edelstahl mit Hydraulikdichtringen verwenden.

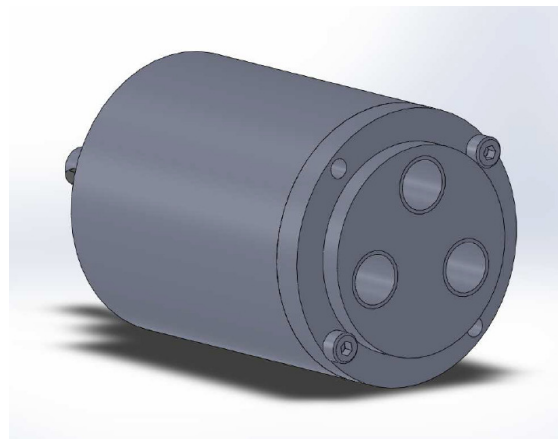
#### Motor für eine Drehrichtung

#### Motor bidirektional

2 Anschlüsse



3 Anschlüsse



P = Druckeingang  
T = Ausgang (maximal 1 bar)

A = Druckeingang / B = Druckausgang  
B = Druckeingang / A = Druckausgang  
T = Leckage (maximal 1 bar)  
Druckausgang muss höher als T - Druck sein,  
Motorregelung über den Druck und den  
Volumenstrom am Druckausgang.

### Getriebe

Die Motoren können in jeder Baugröße mit einem Getriebe ausgerüstet und geliefert werden.

### Temperaturen

Betriebstemperaturen bis 50°C sind Standard. Bei höheren Temperaturen bitten wir um Rücksprache. Mit Wasser als Betriebsflüssigkeit sind bei Temperaturen unter 2°C nicht schmierende Frostschutzmittel (Propylenglykol) einzusetzen.

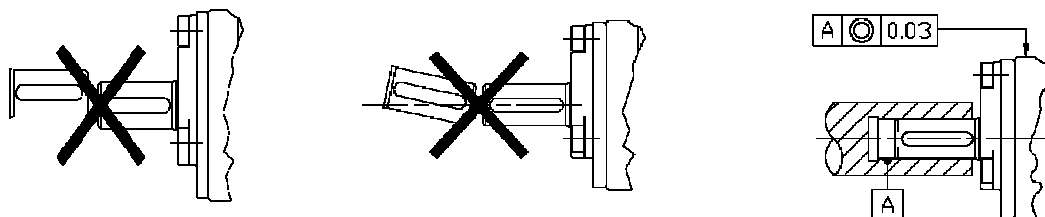
## Janus Wasserhydraulik Axialkolbenmotor

### Filtration

Die Betriebsflüssigkeit muss mit Filtern der Filterfeinheit kleiner/gleich 10 µm (25 µm absolut) und einem Filtrationsverhältnis  $\beta_{10} = 75$  gefiltert werden. Die Motorausführungen MA/MB sind nur für Hochdruckfilter geeignet. Bei Motoren der Ausführungen MB sind auch Niederdruckfiltern im Rücklauf zulässig, allerdings muss die Leckage (T) frei (maximal 1 bar) in den Tank zurücklaufen.

### Wellenlasten

**Keine Radial- oder Axialkräfte auf die Motorwelle. Der Antrieb sollte über eine Bogenzahnkupplung erfolgen. Steckverbindungen gemäß Abbildung zulässig.**



### Startmoment

Das Startmoment beträgt durch die hohe wasserspezifische Haftreibung nur ca. 60% des Betriebsdrehmoments des Motors. Dies ist bei der Motordimensionierung zu beachten.

### Werkstoffe

Das Gehäuse besteht grundsätzlich aus reinigungsfreundlichem Edelstahl A.I.S.I 316 mit hoher Resistenz gegenüber aggressiven Medien. Die verwendeten Werkstoffe der Motoren können variiert werden, um den Motor ggf. optimal an den Einsatzfall und an andere Betriebsmedien als Klarwasser/Trinkwasser anzupassen.

### Einbaulagen

Die Motoren können in beliebigen Einbaulagen montiert werden. Es ist zu beachten, dass das Motorgehäuse stets mit Medium geflutet ist und nicht trocken läuft.

## Janus Wasserhydraulik Axialkolbenmotor

### Betrieb

Es ist empfehlenswert, die Motoren während längerer Stillstandzeiten (z.B. 3 Monate) kurz in Betrieb zu setzen. Nach langen Stillstandszeiten steht gegebenenfalls nicht das vollständige Startmoment zur Verfügung. Nach Betrieb mit Seewasser oder aggressiven Flüssigkeiten ist der Motor zu spülen.

Ein Durchdrehen des Motors durch die angetriebene Last nach schließen des Ventils der Druckleitung (Over-Run) ist in jedem Fall zu verhindern, da dies zur Zerstörung des Kolbentriebs führen kann.

### Flüssigkeit

Standard Betriebsflüssigkeit ist Trinkwasser gemäß EU-Trinkwasserverordnung 80/778/EEC. Eingeschränkt geeignet sind Salzwasser (je nach Salzgehalt) und technisches Wasser (entionisiert/entmineralisiert).

Werden Emulsionen oder Korrosionsschutzzusätze wie HFA und HFC oder andere niederviskose Flüssigkeiten mit verschiedenen PH-Werten eingesetzt, bitten wir um Rücksprache, da die Motorspezifikation angepasst werden muss.

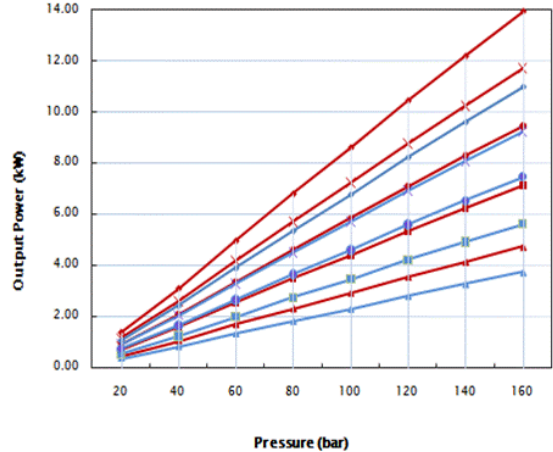
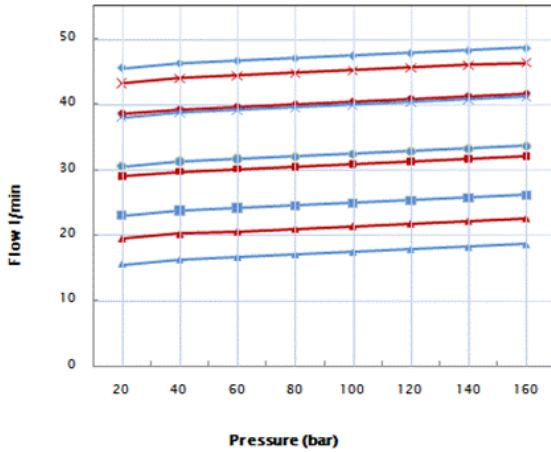
### Technische Spezifikation M15

Baugröße	M15 15cm <sup>3</sup>	M15 19cm <sup>3</sup>
Volumen je Umdrehung [cm <sup>3</sup> /Umdr.]	15	19
Artikelnummer für Motor linksdrehend – Blick auf Welle (2 Anschlüsse)	MA160-015W	MA160-019W
Artikelnummer für Motor rechtsdrehend – Blick auf Welle (2 Anschlüsse)	MC160-015W	MC160-019W
Artikelnummer für beide Drehrichtungen – (3 Anschlüsse)	MB160-015W	MB160-019W
Anschlüsse P (bzw. bei MB Anschlüsse A/B)	3/4"	3/4"
Anschlüsse T (nur MA und MC)	3/4"	3/4"
Anschluss T (Leckage, nur MB)	3/4"	3/4"
Anzahl Kolben	6	6

# Janus Wasserhydraulik Axialkolbenmotor

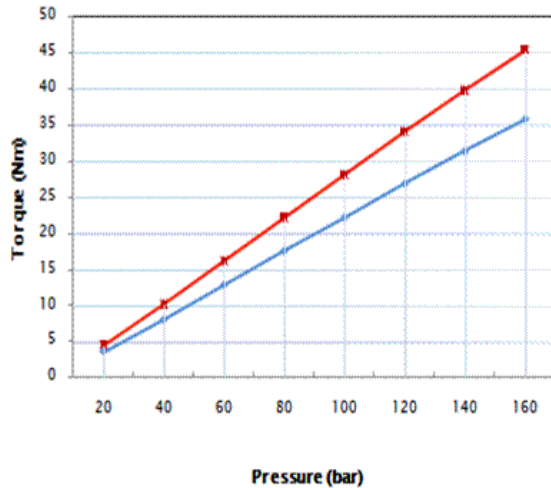
## Technische Daten M15

**Volumenstrom Schluckvolumen** **Leistung in kW**

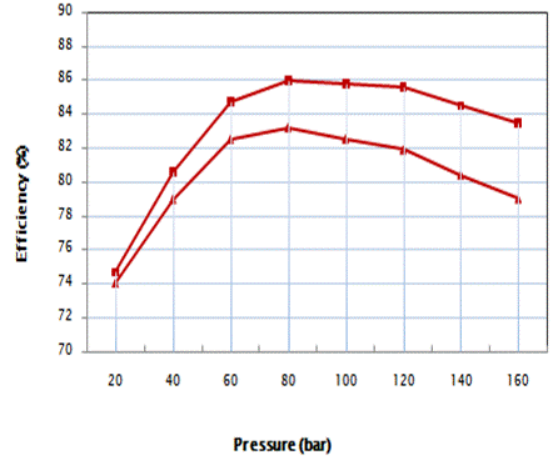


— 19cc 1000rpm — 19cc 1500rpm — 19cc 2000rpm — 19cc 2500rpm — 19cc 3000rpm  
 — 15cc 1000rpm — 15cc 1500rpm — 15cc 2000rpm — 15cc 2500rpm — 15cc 3000rpm

**Nennmoment Nm** **Gesamtwirkungsgrad %**



— 19cc 1500rpm — 15cc 1500rpm

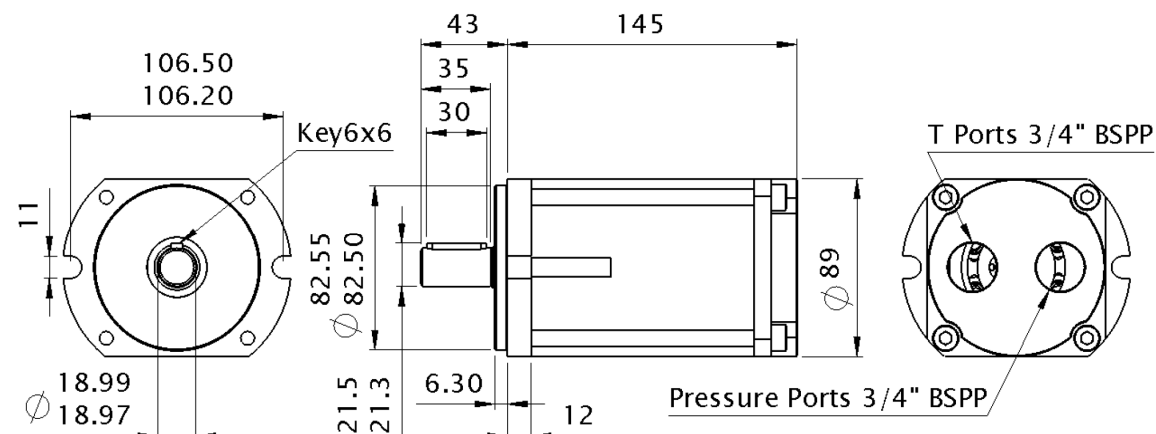


— 19cc 1000rpm — 19cc 1500rpm

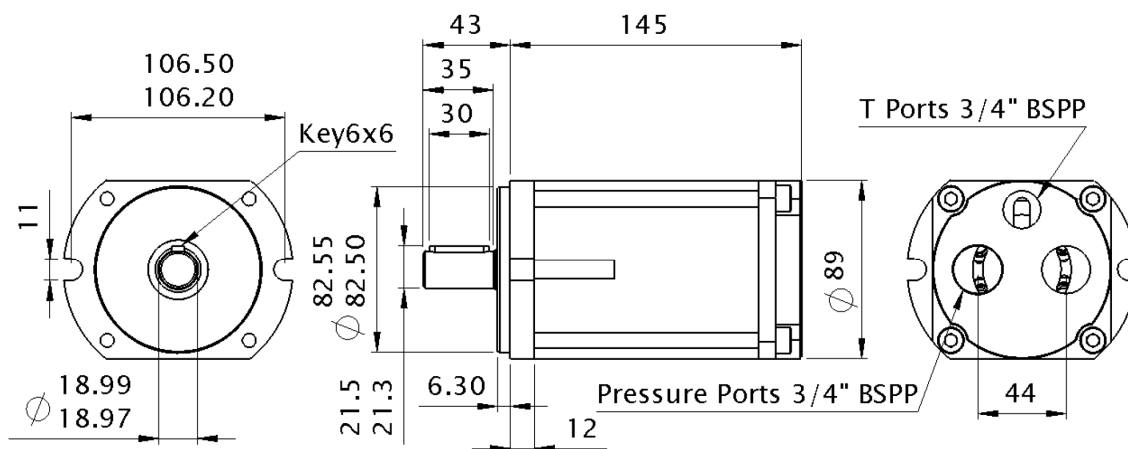
## Janus Wasserhydraulik Axialkolbenmotor

Maße in mm, Anschlussbelegung

MA & MC



MB



Zertifizierung (Produktion):

nach ISO 9000

FM87247



Technische Verbesserungen vorbehalten