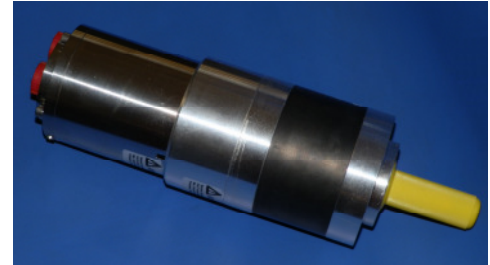
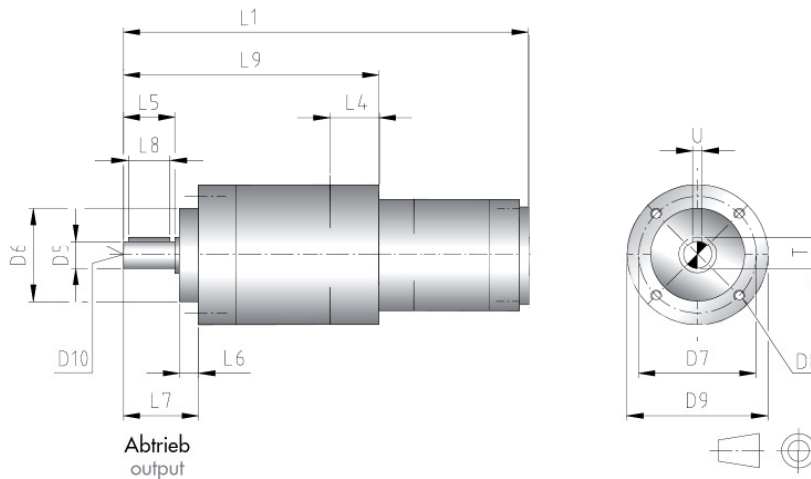


Getriebe für Wasserhydraulik Motoren M3 / M6

Wartungsfreie Getriebe für unsere Klarwasseraxialkolbenmotoren. Die Getriebe sind lebensdauer geschmierte Planetengetriebe mit hoher Zuverlässigkeit, geringem Verdrehspiel und hohem Wirkungsgrad. Für alle Einbaulagen geeignet.



Abmessungen in mm:



Abmessungen mit Motor M3:

| Getriebestufen | D5 | D6 | D7 | D8 | D9 | D10 | L1 | L4 | L5 | L6 | L7 | L8 | L9 | U | T |
|----------------|-------|-------|----|---------|----|-----|-------|----|----|----|----|----|-------|---|------|
| 1-stufig | 20 k6 | 55 h7 | 70 | M6 x 12 | 85 | M6 | 267,3 | 40 | 40 | 8 | 49 | 32 | 173,3 | 6 | 22,5 |
| 2-stufig | 20 k6 | 55 h7 | 70 | M6 x 12 | 85 | M6 | 298,3 | 40 | 40 | 8 | 49 | 32 | 173,3 | 6 | 22,5 |

Abmessungen mit Motor M6:

| Getriebestufen | D5 | D6 | D7 | D8 | D9 | D10 | L1 | L4 | L5 | L6 | L7 | L8 | L9 | U | T |
|----------------|-------|-------|----|---------|----|-----|-------|----|----|----|----|----|-------|---|------|
| 1-stufig | 20 k6 | 55 h7 | 70 | M6 x 12 | 85 | M6 | 262,3 | 40 | 40 | 8 | 49 | 32 | 173,3 | 6 | 22,5 |
| 2-stufig | 20 k6 | 55 h7 | 70 | M6 x 12 | 85 | M6 | 293,3 | 40 | 40 | 8 | 49 | 32 | 173,3 | 6 | 22,5 |

Weitere technische Daten des Getriebes:

| Getriebestufen | 1-stufig | 2-stufig |
|-------------------------------|----------|----------|
| Wirkungsgrad Getriebe | 96 % | 94 % |
| Gewicht mit Motor M3 | 5,02 kg | 5,52 kg |
| Gewicht mit Motor M6 | 5,42 kg | 5,92 kg |
| Maximal zulässige Radialkraft | 1770 N | 1770 N |
| Maximal zulässige Axialkraft | 2180 N | 2180 N |
| Schutzart | IP64 | IP64 |

Getriebe für Wasserhydraulik Motoren M3 / M6

Zulässige Drehmomente bei maximal zulässigem Druck

| Baugröße 085/Übersetzung i= | Ausführung | M3 maximales Drehmoment bei höchstzulässigem Druck | M6 4,6 maximales Drehmoment bei höchstzulässigem Druck | M6 6,0 maximales Drehmoment bei höchstzulässigem Druck |
|-----------------------------------|------------|---|---|---|
| 3 | 1-stufig | 70 Nm / 160 bar | 70 Nm / 160 bar | 70 Nm / 160 bar |
| 4 | 1-stufig | 88 Nm / 160 bar | 88 Nm / 160 bar | 88 Nm / 160 bar |
| 5 | 1-stufig | 90 Nm / 160 bar | 90 Nm / 160 bar | 90 Nm / 160 bar |
| 7 | 1-stufig | 86 Nm / 160 bar | 86 Nm / 160 bar | 86 Nm / 160 bar |
| 10 | 1-stufig | 70 Nm / 160 bar | 70 Nm / 100 bar | 70 Nm / 90 bar |
| 16 | 2-stufig | 98 Nm / 140 bar | 98 Nm / 100 bar | 98 Nm / 80 bar |
| 20 | 2-stufig | 98 Nm / 120 bar | 98 Nm / 70 bar | 98 Nm / 65 bar |
| 25 | 2-stufig | 105 Nm / 110 bar | 105 Nm / 70 bar | 105 Nm / 50 bar |
| 28 | 2-stufig | 98 Nm / 90 bar | 98 Nm / 60 bar | 98 Nm / 40 bar |
| 35 | 2-stufig | 105 Nm / 70 bar | 105 Nm / 50 bar | 105 Nm / 40 bar |
| 40 | 2-stufig | 98 Nm / 50 bar | 98 Nm / 50 bar | 98 Nm / 35 bar |
| 50 | 2-stufig | 105 Nm / 50 bar | 105 Nm / 40 bar | nicht zulässig* |
| 70 | 2-stufig | 90 Nm / 35 bar | nicht zulässig* | nicht zulässig* |
| 100 | 2-stufig | nicht zulässig* | nicht zulässig* | nicht zulässig* |

Minimale / Maximale Drehzahl

| Baugröße 085/Übersetzung i= | Ausführung | M3 minimale / maximale Drehzahl | M6 4,6 minimale / maximale Drehzahl | M6 6,0 minimale / maximale Drehzahl |
|-----------------------------------|------------|------------------------------------|--|--|
| 3 | 1-stufig | 267 / 1333 min ⁻¹ | 267 / 1333 min ⁻¹ | 267 / 1333 min ⁻¹ |
| 4 | 1-stufig | 200 / 1000 min ⁻¹ | 200 / 1000 min ⁻¹ | 200 / 1000 min ⁻¹ |
| 5 | 1-stufig | 160 / 800 min ⁻¹ | 160 / 800 min ⁻¹ | 160 / 800 min ⁻¹ |
| 7 | 1-stufig | 114 / 571 min ⁻¹ | 114 / 571 min ⁻¹ | 114 / 571 min ⁻¹ |
| 10 | 1-stufig | 80 / 400 min ⁻¹ | 80 / 400 min ⁻¹ | 80 / 400 min ⁻¹ |
| 16 | 2-stufig | 50 / 250 min ⁻¹ | 50 / 250 min ⁻¹ | 50 / 250 min ⁻¹ |
| 20 | 2-stufig | 40 / 200 min ⁻¹ | 40 / 200 min ⁻¹ | 40 / 200 min ⁻¹ |
| 25 | 2-stufig | 32 / 160 min ⁻¹ | 32 / 160 min ⁻¹ | 32 / 160 min ⁻¹ |
| 28 | 2-stufig | 29 / 143 min ⁻¹ | 29 / 143 min ⁻¹ | 29 / 143 min ⁻¹ |
| 35 | 2-stufig | 23 / 114 min ⁻¹ | 23 / 114 min ⁻¹ | 23 / 114 min ⁻¹ |
| 40 | 2-stufig | 20 / 100 min ⁻¹ | 20 / 100 min ⁻¹ | 20 / 100 min ⁻¹ |
| 50 | 2-stufig | 16 / 80 min ⁻¹ | 16 / 80 min ⁻¹ | nicht zulässig* |
| 70 | 2-stufig | 11 / 57 min ⁻¹ | nicht zulässig* | nicht zulässig* |
| 100 | 2-stufig | nicht zulässig* | nicht zulässig* | nicht zulässig* |

Getriebe für Wasserhydraulik Motoren M3 / M6

Maximale Wellenleistung bei maximal zulässigem Druck und maximaler Drehzahl

| Baugröße 085/Übersetzung i= | Ausführung | M3 | M6 4,6 | M6 6,0 |
|-----------------------------------|------------|-----------------|-----------------|-----------------|
| 3 | 1-stufig | 2,6 kW | 3,2 kW | 5,2 kW |
| 4 | 1-stufig | 2,6 kW | 3,2 kW | 5,2 kW |
| 5 | 1-stufig | 2,6 kW | 3,2 kW | 5,2 kW |
| 7 | 1-stufig | 2,6 kW | 3,2 kW | 5,2 kW |
| 10 | 1-stufig | 2,6 kW | 2,9 kW | 2,9 kW |
| 16 | 2-stufig | 2,5 kW | 2,6 kW | 2,6 kW |
| 20 | 2-stufig | 2,1 kW | 2,1 kW | 2,1 kW |
| 25 | 2-stufig | 1,8 kW | 1,8 kW | 1,8 kW |
| 28 | 2-stufig | 1,5 kW | 1,5 kW | 1,5 kW |
| 35 | 2-stufig | 1,3 kW | 1,3 kW | 1,3 kW |
| 40 | 2-stufig | 1,0 kW | 1,0 kW | 1,0 kW |
| 50 | 2-stufig | 0,9 kW | 0,9 kW | nicht zulässig* |
| 70 | 2-stufig | 0,5 kW | nicht zulässig* | nicht zulässig* |
| 100 | 2-stufig | nicht zulässig* | nicht zulässig* | nicht zulässig* |

Maximales Schluckvolumen bei maximaler Drehzahl und maximal zulässigem Druck

| Baugröße 085/Übersetzung i= | Ausführung | M3 minimale / maximale Drehzahl | M6 4,6 minimale / maximale Drehzahl | M6 6,0 minimale / maximale Drehzahl |
|-----------------------------------|------------|------------------------------------|--|--|
| 3 | 1-stufig | 13,3 l/min | 22,0 l/min | 27,3 l/min |
| 4 | 1-stufig | 13,3 l/min | 22,0 l/min | 27,3 l/min |
| 5 | 1-stufig | 13,3 l/min | 22,0 l/min | 27,3 l/min |
| 7 | 1-stufig | 13,3 l/min | 22,0 l/min | 27,3 l/min |
| 10 | 1-stufig | 13,3 l/min | 20,7 l/min | 26,0 l/min |
| 16 | 2-stufig | 13,2 l/min | 20,7 l/min | 25,7 l/min |
| 20 | 2-stufig | 13,1 l/min | 20,4 l/min | 25,4 l/min |
| 25 | 2-stufig | 13,0 l/min | 20,1 l/min | 25,2 l/min |
| 28 | 2-stufig | 12,9 l/min | 19,8 l/min | 25,0 l/min |
| 35 | 2-stufig | 12,7 l/min | 19,5 l/min | 24,8 l/min |
| 40 | 2-stufig | 12,5 l/min | 19,2 l/min | 24,7 l/min |
| 50 | 2-stufig | 12,3 l/min | 19,0 l/min | nicht zulässig* |
| 70 | 2-stufig | 12,2 l/min | nicht zulässig* | nicht zulässig* |
| 100 | 2-stufig | nicht zulässig* | nicht zulässig* | nicht zulässig* |

Getriebe für Wasserhydraulik Motoren M3 / M6

Werkstoffe

Motor: Alle Komponenten aus Edelstahl AISI 316 und Sonderpolymeren. Getriebegehäuse pulverbeschichtet, Getriebeflansche aus Aluminium.

Temperaturen

Betriebstemperaturen bis 50°C sind möglich. Mit Wasser als Betriebsflüssigkeit sind bei Temperaturen unter 2°C nicht schmierende Frostschutzmittel (Propylenglykol) einzusetzen. Sonderversionen mit Betriebstemperatur bis 70°C möglich.

Flüssigkeit

Standard Betriebsflüssigkeit ist Trinkwasser gemäß EU-Trinkwasserverordnung. Eingeschränkt geeignet sind Salzwasser (in Abhängigkeit vom Salzgehalt) bzw. Technisches Wasser (entionisiert/entmineralisiert) sowie eingeschränkt HFA und HFC Hydraulikfluids oder andere niederviskose Flüssigkeiten mit verschiedenen PH-Werten, je nach deren korrosiven Eigenschaften. Wir bitten um Rücksprache um gegebenenfalls die Produktspezifikation anpassen zu können.

Filtrierung

Die Betriebsflüssigkeit muss mit Filtern der Filterfeinheit kleiner/gleich 10 µm (25 µm absolut) und einem Filtrationsverhältnis $\beta_{10} = 75$ gefiltert werden.

Technische Verbesserungen vorbehalten