

Inline Hochdruckfilter

Wir empfehlen für Janus-Wasserhydraulik-Systeme eine Filtrierung der Betriebsflüssigkeit mit Filtern der Filterfeinheit kleiner/gleich 10 µm (25 µm absolut) und einem Filtrationsverhältnis $\beta_{10} = 75$. Die Filterfeinheit wird über die eingesetzten Filterelemente bestimmt.



Druckfilter der Baureihe IDF sind für Betriebsdrücke bis 200 bar geeignet und werden insbesondere für den Schutz von Axialkolbenmotoren M3 und M6 eingesetzt.

Gerade z.B. in Reinigungssystemen die mit einem Hochdruckreiniger betrieben werden, ist eine Filtration direkt vor dem Motor aufs dringendste zu empfehlen. Die Filter sind nach Druckgeräte-Richtlinie 97/23/EG

Technische Spezifikation

Baugröße		bis 12 l/min	bis 26 l/min
Artikelnummer Innengewinde G		IDF200-12-G1/4I-10	IDF200-26-G3/8I-10
Artikelnummer Außengewinde G		IDF200-12-G1/4A-10	IDF200-26-G3/8A-10
Gewicht ca.	kg	0,42	0,42
Inhalt	l	0,026	0,026
Maximaler Eingangsdruck	bar	200	200
Anschlüsse		G 1/4"	G 3/8"
Volumenstrom maximal	l/min	0 - 12	0 - 26
Temperaturbereich	°C	2 - 85	2 - 85
Filterfeinheit (Standard)		10µ	10µ

Werkstoffe

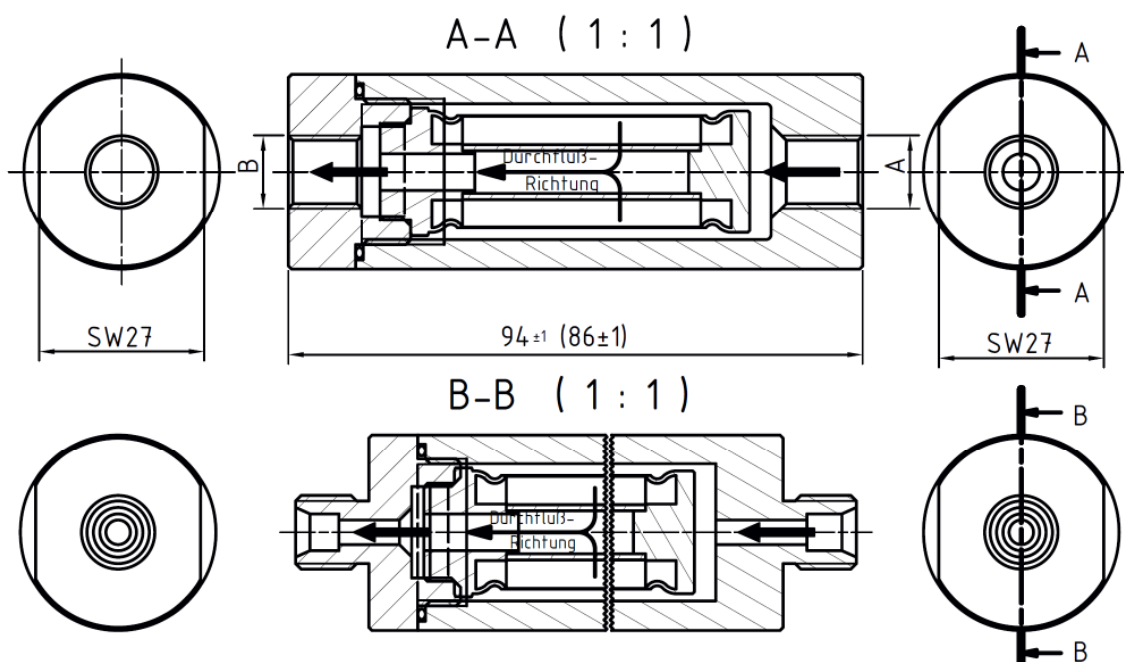
Alle Komponenten aus Edelstahl A.I.S.I 316 bzw. 1.4571 (V4A). Die Dichtungen sind aus PTFE.

Inline Hochdruckfilter

Flüssigkeit

Standard Betriebsflüssigkeit ist Trinkwasser gemäß EU-Trinkwasserverordnung 80/778/EEC. Eingeschränkt geeignet sind Salzwasser (je nach Salzgehalt) und technisches Wasser (entionisiert/entmineralisiert).

Maße (10" 25 cm Filter)



Technische Verbesserungen vorbehalten