

JANUS Proportionalventile

Volumenstromregelventile

**KRISCH
DIENST**

Fluidtechnik

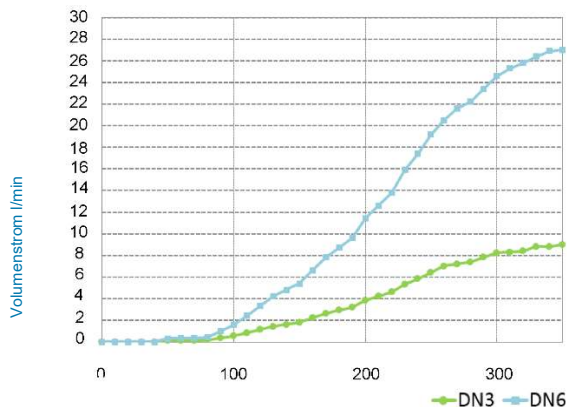
Die Water Hydraulics Proportionaldruckventile werden durch einen Schrittmotor mit hoher Genauigkeit und Geschwindigkeit angesteuert, und können für geschlossene und offene Regelkreise verwendet werden. Die Ventile können manuell angesteuert werden, beispielsweise über einen Joystick für spezifische Geschwindigkeitsregelungen oder Positionierungen. Ebenso sind geschlossene Regelkreise möglich die durch einen Sensor geregelt werden. Die Proportionalventile werden durch die ST5 Schrittmotorsteuerung angesteuert, siehe separates Datenblatt. Je nach Regelgeschwindigkeit werden die Ventile und die Elektronik durch ein 24V oder 48V Schaltnetzteil versorgt. Optional sind Ventile für eine zusätzliche Fail-Safe Funktion erhältlich.

SPEZIFIKATION

Maximaler Eingangsdruck	200 bar
Betriebsdruckbereich	1 to 160 bar
Volumenstrom	1 - 10 l/min / 3 – 30 l/min
Nennweite	3 mm / 6 mm
Anschlüsse	BSP (Parallel) oder Verteilerplatte
Ventilwerkstoffe	Edelstahl 1.4571 Keramik, Sonderpolymere
Versorgungsspannung	48 V DC oder 24 V DC je nach Regelgeschwindigkeit
Elektrischer Anschluss	Kabel oder Stecker
Stromaufnahme	125 mA



Volumenstromcharakteristik



Schritte Schrittmotor


Durch die geringe Viskosität von Klarwasser, muss die maximale Durchgangsöffnung (Punkt des kleinsten Druckabfalls) für jede Anwendung individuell spezifiziert werden, um hinreichende Genauigkeiten über den kompletten Regelbereich zu erreichen. Aus diesem Grund bieten wir auch zwei unterschiedliche Grundnennweiten an. Die Schrittmotorventile können stromlos nicht automatisch öffnen bzw. schließen, sollte diese Sicherheitsfunktion gewünscht sein, muss ein zusätzliches 2/2 Wege Ventil in die Zuleitung gesetzt werden.

JANUS Proportionalventile

Volumenstromregelventile

**KRISCH
DIENST**

Fluidtechnik

BESTELLSCHLÜSSEL	stand alone	Verteilerplattenmontage	stand alone	Verteilerplattenmontage
	DN3 (1 – 10 l/min)		DN6 (3 – 30 l/min)	
4/3 Wege Proportional- Volumenstromregelventil 	223ARRW	2M23ARRW	223BRRW	2M23BRRW

Temperaturen

Betriebstemperaturen bis 50°C sind Standard. Bei höheren Temperaturen bitten wir um Rücksprache. Mit Wasser als Betriebsflüssigkeit sind bei Temperaturen unter 2°C nicht schmierende Frostschutzmittel (Propylenglykol) einzusetzen.

Filtration

Die Betriebsflüssigkeit muss mit Filtern der Filterfeinheit kleiner/gleich 10 µm (25 µm absolut) und einem Filtrationsverhältnis $\beta_{10} = 75$ gefiltert werden.

Werkstoffe

Die Ventile bestehen grundsätzlich aus reinigungsfreundlichem Edelstahl A.I.S.I 316 (vergleichbar 1.4571) mit hoher Resistenz gegenüber aggressiven Medien. Die verwendeten Werkstoffe der Ventile können variiert werden, um diese ggf. optimal an den Einsatzfall und an andere Betriebsmedien als Klarwasser/Trinkwasser anzupassen.

Betrieb

Es ist empfehlenswert, die Ventile während längerer Stillstandzeiten (z.B. 1 Monat) kurz zu bewegen. Nach Betrieb mit Seewasser oder aggressiven Flüssigkeiten ist das Ventil zu spülen.

Flüssigkeit

Standard Betriebsflüssigkeit ist Trinkwasser gemäß EU-Trinkwasserverordnung 80/778/EEC. Eingeschränkt geeignet sind Salzwasser (je nach Salzgehalt) und technisches Wasser (entionisiert/entmineralisiert).

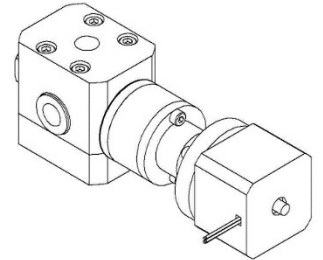
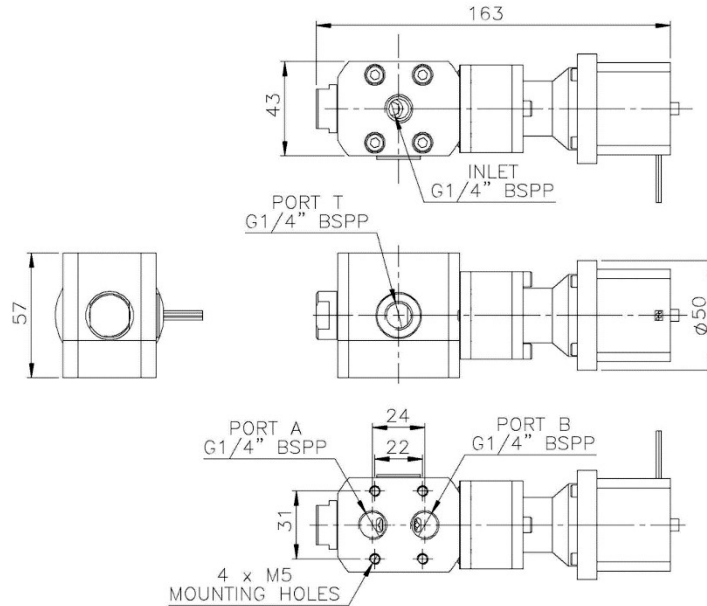
JANUS Proportionalventile

Volumenstromregelventile

**KRISCH
DIENST**

Fluidtechnik

**Abmessungen:
223ARRW & 223BRRW**



2M23ARRW & 2M23BRRW

