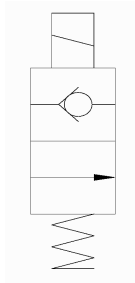


Janus Wasserhydraulik 2/2 Wegeventil



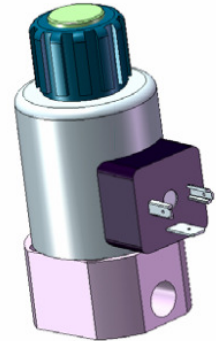
(Ventil Typ 21)

Ventil, 100 % dicht für Lasthaltefunktion.

Funktion

Ventil für 100 % ige Absperrung.

Die Ventile werden stückgeprüft und sind verschleiß- und wartungsfrei.



Technische Spezifikation

Baugröße		DN3	DN3	DN3
Bezeichnung		221AASW	221ABSW	221ACSW
Nennweite	mm	3	3	3
Betriebsdruckbereich	bar	1 - 160	1 - 160	1 - 160
Spulenspannung	V	12	24	48
Maximaler Eingangsdruck	bar	160	160	160
Anschlüsse		G 1/4"	G 1/4"	G 1/4"
Volumenstrom maximal	l/min	0 – 10	0 – 10	0 – 10
Spule 24 V, Strom	A		1,4	
Einschaltdauer ED		100 %	100 %	100 %
Spulen Widerstand	Ω		17,6 (16,8-18,4)	

Werkstoffe

Alle Komponenten aus Edelstahl A.I.S.I 316 und Sonderpolymeren. Es sind auch Varianten aus besonders korrosionsbeständigen Edelstählen möglich.

Temperaturen

Betriebstemperaturen bis 50°C sind Standard. Bei höheren Temperaturen bitten wir um Rücksprache. Mit Wasser als Betriebsflüssigkeit sind bei Temperaturen unter 2°C nicht schmierende Frostschutzmittel (Propylenglykol) einzusetzen.

Flüssigkeit

Standard Betriebsflüssigkeit ist Trinkwasser. Ebenso geeignet sind Salzwasser bzw. Technisches Wasser (entionisiert/entmineralisiert) sowie HFA und HFC Hydraulikfluids oder andere niederviskose Flüssigkeiten mit verschiedenen PH-Werten, je nach deren korrosiven Eigenschaften. Wir bitten um Rücksprache um gegebenenfalls die Produktspezifikation anpassen zu können.

Filtrierung

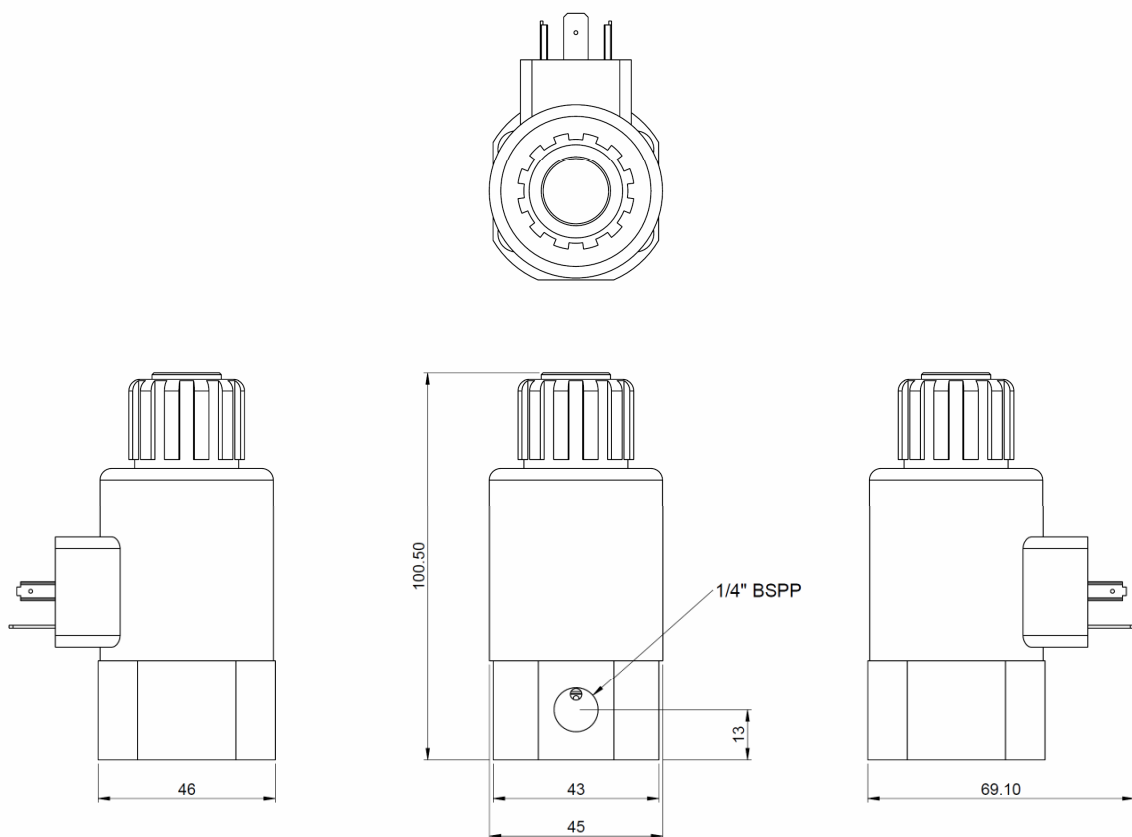
Die Betriebsflüssigkeit muss mit Filtern der Filterfeinheit kleiner 10 µm (25 µm absolut) und einem Filtrationsverhältnis β10 = 75 gefiltert werden.

Janus Wasserhydraulik 2/2 Wegeventil

Zertifizierung (Produktion):
nach ISO 9000
FM87247



Maße in mm



Technische Verbesserungen vorbehalten