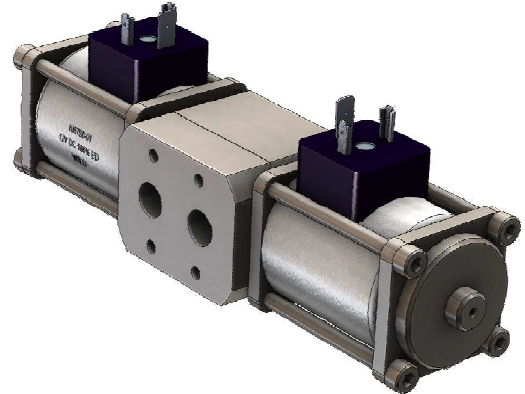


## Janus Wasserhydraulik Wegeventile DN6

### Janus 4/3 Wegeventil (Typ 06)

### Janus 4/3 Wegeventil, Mittelstellung alle Ports verbunden (Typ 12)

Patenterte Wegeventil-Baureihe für korrosive, niederviskose Medien, insbesondere Trinkwasser, in Hydrauliksystemen.



### Funktion/Einsatz

Janus-Wegeventile sind direkt gesteuerte Wegeventile mit Magnet-, Hand-, pneumatischer- oder hydraulischer Betätigung. Alle Ventile haben geringe Betätigungskräfte, die Schaltkraft wirkt nur gegen den Rückdruck (T) zum Tank.

Die elektromagnetische Betätigung erfolgt durch eine zusätzliche Ansteuerungselektronik (004-010). Dadurch wird eine höhere Magnetkraft erreicht und die Spulen sind trotzdem vor Überhitzung geschützt. Die Ventilkonstruktion ist relativ unempfindlich gegen Verunreinigungen des Mediums, trotzdem empfehlen wir unsere Filtrationsvorschriften zu beachten. Alle Ventilsolenen serienmäßig mit Not-Handbetätigung.

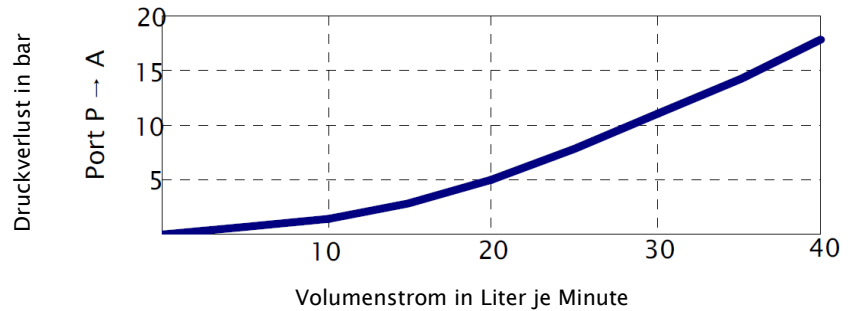
Die Ventile haben eine geringe interne Leckage gegen (T), sind deshalb für Lasthaltefunktionen nicht geeignet. Auf das 4/3 Wege-Ventil der Baureihe 06 können einfache und doppelte Sperrventile direkt aufgesetzt werden, damit wird die 100%-dichte Absperrfunktion erreicht.

### Technische Spezifikation

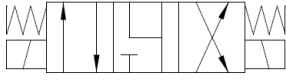
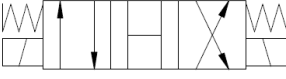
Maximaler Eingangsdruck	[bar]	160
Betriebsdruckbereich	[bar]	1 bis 160
Leckagedruck (T) maximal	[bar]	1
Volumenstrom	[l / min]	0 - 30
Nennweite DN	[mm]	6
Cv Wert		0,62
Kv Wert		0,75
Anschlüsse	[BSP]	1 / 4"
Elektrischer Anschluss		Spade / Hirschmann
Spulenspannung	[V]	12
Eingang Ansteuerungselektronik 004-101		24 V / 5 A

## Janus Wasserhydraulik Wegeventile DN6

### Volumenstrom / Druckverlust



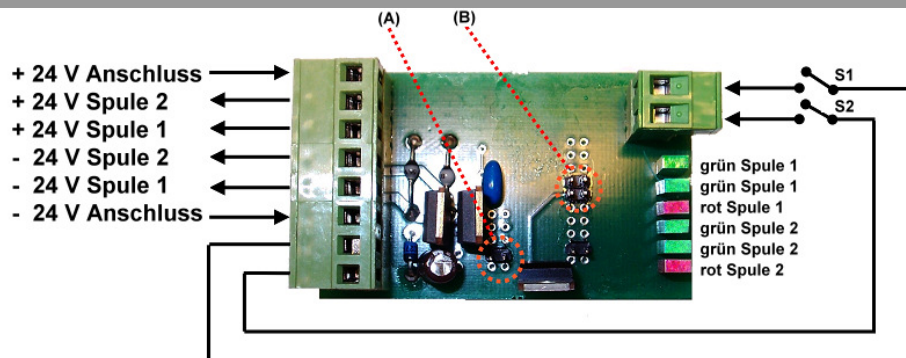
### Artikelnummern

Ausführung	Einzelmontage	Verteilerplattenmontage*
 4/3 Wegeventil	<b>206BBSW</b> (max. 50 bar 106BBSW)	<b>2M06BBSW</b> (max. 50 bar 1M06BBSW)
 4/3 Wegeventil Ruhestellung alle Anschlüsse verbunden	<b>212BBSW</b> (max. 50 bar 112BBSW)	<b>2M12BBSW</b> (max. 50 bar 1M12BBSW)

\*Nach TWHC Standard

### Elektrische Ansteuerung über Vorschalt elektronik 004-104

(nicht im Lieferumfang, Ansteuerung von 2 Spulen je Elektronik)



## Janus Wasserhydraulik Wegeventile DN6

### Temperaturen

Betriebstemperaturen bis 50°C sind Standard. Bei höheren Temperaturen bitten wir um Rücksprache. Mit Wasser als Betriebsflüssigkeit sind bei Temperaturen unter 2°C nicht schmierende, unbedenkliche und ungiftige Frostschutzmittel (Propylenglykol) einzusetzen.

### Filtration

Die Betriebsflüssigkeit muss mit Filtern der Filterfeinheit kleiner/gleich 10 µm (25 µm absolut) und einem Filtrationsverhältnis  $\beta_{10} = 75$  gefiltert werden.

### Werkstoffe

Das Gehäuse besteht grundsätzlich aus reinigungsfreundlichem Edelstahl A.I.S.I 316 mit hoher Resistenz gegenüber aggressiven Medien.

### Einbaulagen

Die Spule des Ventils sollte horizontal ausgerichtet sein. Dies unterstützt den Schaltvorgang.

### Betrieb

Es ist empfehlenswert, die Ventile während längerer Stillstandzeiten (z.B. 3 Monate) kurz zu betätigen. Nach Betrieb mit Seewasser oder aggressiven Flüssigkeiten sind die Ventile zu spülen.

### Flüssigkeit

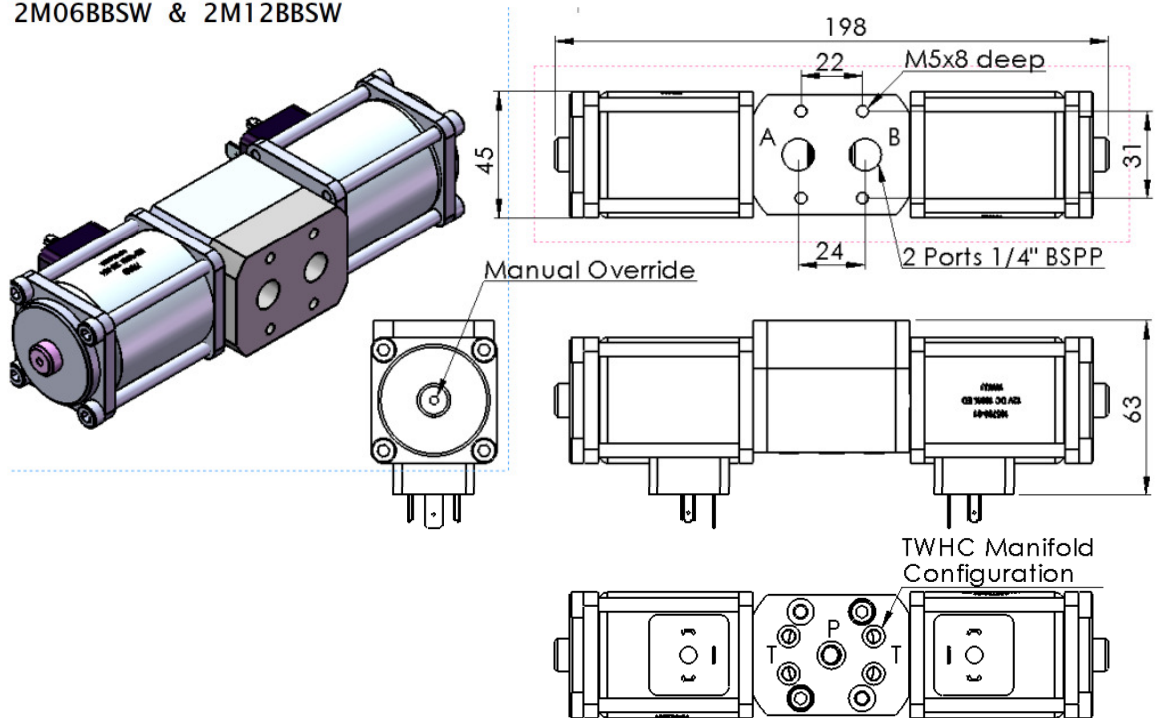
Standard Betriebsflüssigkeit ist Trinkwasser gemäß EU-Trinkwasserverordnung 80/778/EEC. Eingeschränkt geeignet sind Salzwasser (je nach Salzgehalt) und technisches Wasser (entionisiert/entmineralisiert).

Werden Emulsionen oder Korrosionsschutzzusätze wie HFA und HFC oder andere niederviskose Flüssigkeiten mit verschiedenen PH-Werten eingesetzt, bitten wir um Rücksprache, da die Spezifikation angepasst werden muss.

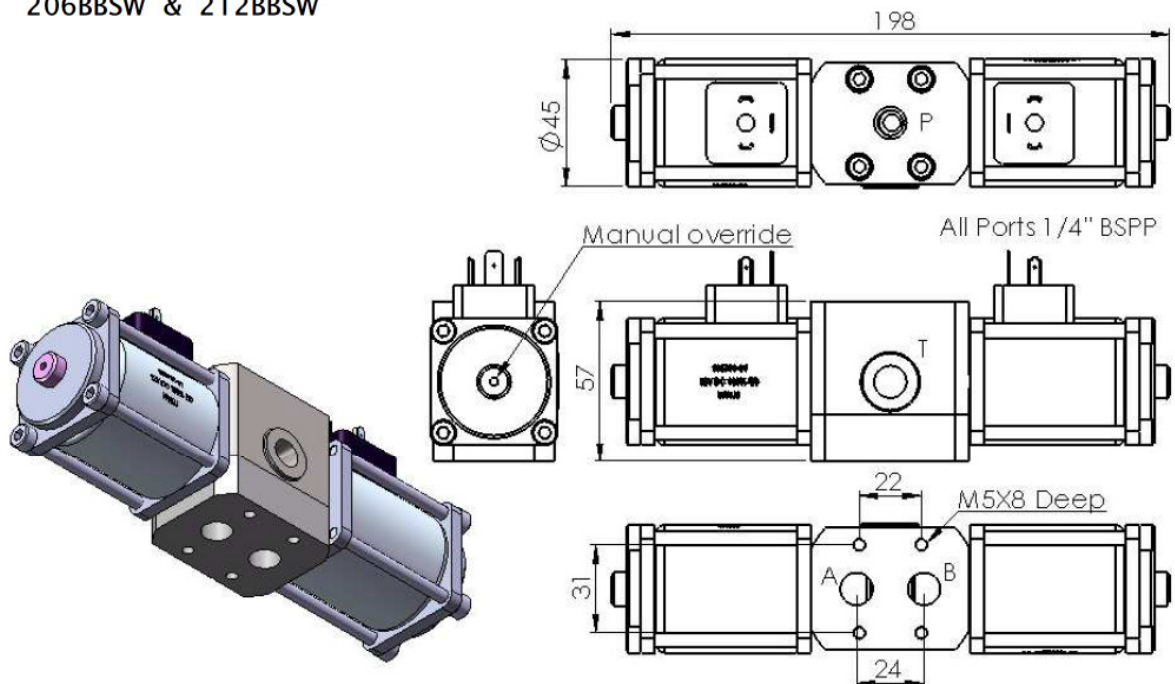
## Janus Wasserhydraulik Wegeventile DN6

Maße in mm

2M06BBSW & 2M12BBSW



206BBSW & 212BBSW



## Janus Wasserhydraulik Wegeventile DN6

### Zertifizierung (Produktion):

nach ISO 9000

FM87247



Technische Verbesserungen vorbehalten